



Компактный насос для работы под высоким давлением

Многоступенчатый центробежный насос LKH-110 и 120/P

Применение

LKH-110 и -120/P являются высокопроизводительными и экономичными многоступенчатыми центробежными насосами, соответствующим требованиям гигиены и обработки нежных продуктов, а также стойкости к химическим веществам. LKH-120/P выпускаются 3 типоразмеров, соответственно LKH-112, -113, -114 и LKH-122/P, -123/P, -124/P для 2, 3 и 4-х ступеней.

Типовая конструкция

LKH-110 и -120/P состоит из электродвигателя, короткого вала с замком, механической нажимной муфты, адаптера, задней пластины, рабочего колеса, корпуса насоса, промежуточного корпуса (3 или 4 ступени), крышки насоса, винтового рабочего колеса и уплотнения вала. Насосы пригодны для CIP, так как имеет большой радиус кривизны внутренних поверхностей и очищаемые уплотнения. Гигиеническая модель насоса LKHex имеет кожух из нержавеющей стали для предохранения электродвигателя. Агрегат в сборе опирается на четыре регулируемые по высоте опоры из нержавеющей стали.

Уплотнения вала

В насосах могут использоваться механические уплотнения двух типов:

- Простое внутреннее уплотнение.
- Промываемое уплотнение.
- комбинация материалов Sic/C, давление на выходе до 20 бар.
- комбинация материалов Sic/Sic, давление на выходе до 40 бар.

Уплотнения обоих типов имеют неподвижные карбидокремниевые уплотняющие кольца и вращающиеся углеродистые или карбидокремниевые уплотняющие кольца. Вторичным уплотнением промываемого уплотнения является износостойкая манжета.

Материалы конструкции

Стальные детали, соприкасающиеся с

продуктом: кислотостойкая
 нержавеющая сталь марки
 1.4404 (316L).

Прочие стальные детали: нержавеющая сталь марки
 1.4301 (304).

Уплотнения, соприкасающиеся с

продуктом: EPDM.

Прочие уплотнения: EPDM.

Качество поверхности: полужеркальная.



Насос LKH-114 с кожухом и на ножках

Технические характеристики

Макс. давление на выходе LKH-110/P, LKH-120/P:

- Ограничено прочностью корпуса насоса: 4000 кПа (40 бар)
 температура < 40°C.
- Ограничено прочностью корпуса насоса: 2000 кПа (20 бар)
 температура < 40°C.

Рабочий диапазон температур: от 10 до +140 °C (EPDM).

Промываемое уплотнение вала

Давление воды: не более 1 бар
 (атмосферное).

Расход воды: 0.25 - 0.5 л/мин.

Уровень шума (на расстоянии 1 м): от 60 до 80 дБА.

Исполнения

	LKH-110	LKH-110/P	LKH-120/P
Входное давление	От 0 до 10 бар	От 10 до 40 бар	-
Электродвигатель	Стандартное исполнение	Специально усиленное исполнение	Специально
Задняя панель	Стандартное исполнение	Усиленное исполнение	Стандартное исполнение
Уплотнения вала	C/SIC или SIC/SIC	SIC/SIC	SIC/SIC или SIC/C

Электродвигатель

Электродвигатель с фланцевыми креплениями, отвечающий метрическим стандартам МЭК, 2полюсный, частота 3000/3600 об/мин при 50/60 Гц, степень защиты IP55 (вентиляционные отверстия с лабиринтным уплотнением), класс изоляции F.

Тип электродвигателя LKH-110:

- Стандартный электродвигатель с фиксированным шарикоподшипником на приводе..

Типы электродвигателей LKH-110/P и LKH-120/P:

- Специальный электродвигатель со специальными подшипниками.

Источник питания

3 фазы; 50 Гц; 220-240 В при соединении треугольником; 380-420 В при соединении звездой; ≤ 4 кВт.

3 фазы; 60 Гц; 250-280 В при соединении треугольником; 440-480 В при соединении звездой; ≤ 4.6 кВт.

3 фазы; 50 Гц; 380-420 В при соединении треугольником; 660-690 В при соединении звездой; ≥ 5.5 кВт.

3 фазы; 60 Гц; 440/480 В при соединении треугольником; ≥ 6.3 кВт.

Типоразмеры электродвигателя

50 Гц: 2.2, 3.0, 4.0, 5.5, 7.5, 11.0, 15.0, 18.5 кВт.

60 Гц: 4.6, 6.3, 8.6, 12.5, 17.0, 21.0 кВт.

Размеры двигателей, LKH-120/P

50 Гц: 30, 37, 45 кВт.

60 Гц: 35, 43, 52, 64, 87 кВт.

Специальные исполнения

- A. Электродвигатель в специальном исполнении для входного давления более 10 бар.
- B. Электродвигатели, рассчитанные на нестандартное напряжение питания и частоту тока.
- C. Электродвигатели во взрывозащищенном исполнении.
- D. Промываемое уплотнение вала.
- E. Рабочее колесо уменьшенного диаметра.
- F. Ответные фланцы, уплотнительные кольца и болты для фланцевых соединений (для моделей в промышленном исполнении).
- G. Уплотнения, соприкасающиеся с продуктом, выполненные из NBR или FPM.
- H. Вращающееся уплотнительное кольцо из карбида кремния.

Оформление заказа

При оформлении заказа необходимо указать следующее:

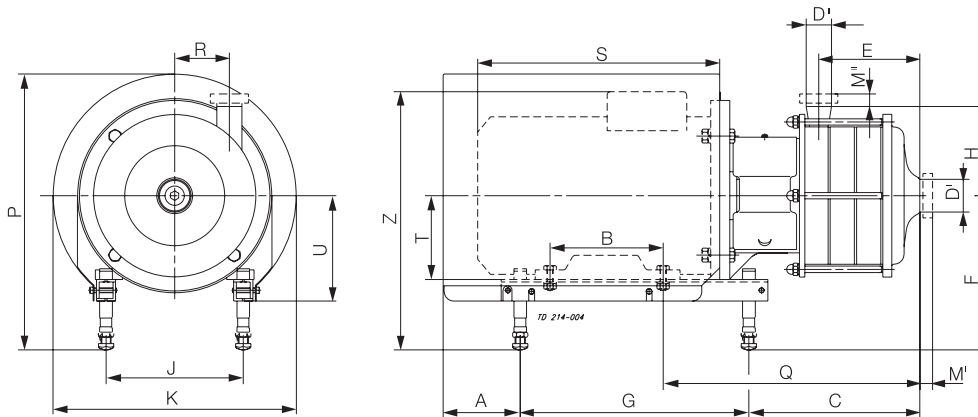
LKH-110:

- Если входное давление выше 10 бар, необходимо заказать специальную модель с модифицированным электродвигателем и усиленной задней пластиной.
Используйте следующие обозначения:
- LKH-110: Входное давление (0-10 бар)
- LKH-110/P: Входное давление > 10 бар
- Типоразмер насоса.
- Гигиеническая или промышленная модель.
- Соединения.
- Диаметр рабочего колеса
- Размер электродвигателя.
- Напряжение и частота.
- Расход, давление и температура.
- Плотность и вязкость продукта.
- Специальные исполнения.

Примечание.

Более детальная информация приведена в инструкции по эксплуатации IM 70777.

Размеры, мм



LKH-112

Размер	Электродвигатель кВт			
	2.2	3	4	5.5
A	79	78	81	81
B	125	140	140	178
C	173	181	188	186
E	76	76	76	76
F не менее	189	185	184	184
F не более	275	295	297	317
G	272	320	320	400
H	140	140	140	140
J	140	160	190	216
K	288	323	359	383
P не менее	346	353	378	376
P не более	432	463	492	509
Q	255	276	283	321
R	86	86	86	86
S	270	299	301	402
T	90	100	112	132
U	125	145	147	167
Z не менее	316	321	330	347
Z не более	402	431	443	480
Вес (кг)	49	57	67	85

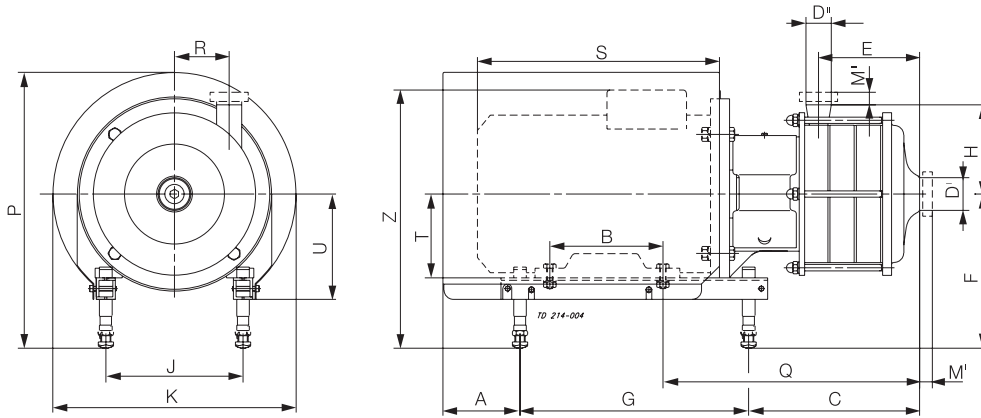
LKH-114

Размер	Электродвигатель кВт	
	5.5/7.5	11.0/15.0
A	81	170
B	178	210
C	269	298
E	159	159
F не менее	184	228
F не более	317	345
G	400	483
H	140	140
J	216	254
K	383	485
P не менее	376	486
P не более	509	603
Q	404	451
R	86	86
S	402	571
T	132	160
U	167	195
Z не менее	347	438
Z не более	480	555
Вес (кг)	100	144/153

LKH-113

Размер	Электродвигатель кВт		
	4.0	5.5/7.5	11.0
A	81	81	170
B	140	178	210
C	230	228	257
E	118	118	118
F не менее	184	184	228
F не более	297	317	345
G	320	400	483
H	140	140	140
J	190	216	254
K	359	383	485
P не менее	378	376	486
P не более	492	509	603
Q	325	363	410
R	86	86	86
S	301	402	571
T	112	132	160
U	147	167	195
Z не менее	330	347	438
Z не более	443	480	555
Вес (кг)	72	90	134

Размеры, мм



LKH-122/P

Размер	Электродвигатель	
	кВт 30/37/45	
A	246	
B	305	
C	258	
E	83	
F не менее	274	
F не более	385	
G	534	
H	265	
J	318	
K	673	
P не менее	661	
P не более	786	
Q	411	
R	113	
S	700	
T	200	
U	220	
Z не менее	585	
Z не более	710	
Вес (кг)	370/370/390	

LKH-124/P

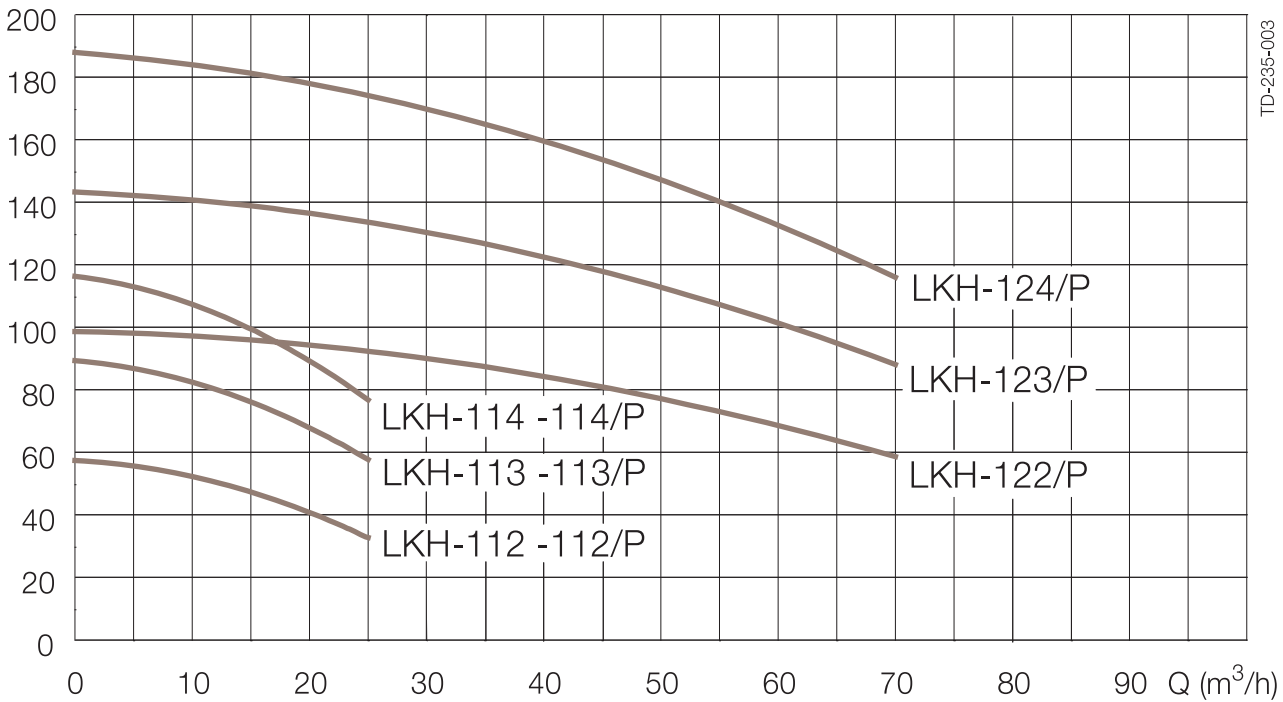
Размер	Электродвигатель	
	кВт 30/37/45 55/75	
A	246	389
B	305	310/349
C	372	424
E	197	197
F не менее	274	401
F не более	385	462
G	534	640
H	265	265
J	318	406
K	673	753
P не менее	661	811
P не более	786	872
Q	525	618
R	113	113
S	711	744
T	200	250
U	220	
Z не менее	571	776
Z не более	682	837
Вес (кг)	324/349/322	443/398

LKH-123/P

Размер	Электродвигатель	
	кВт 30/37/45 55/75	
A	246	389
B	305	310/349
C	316	368
E	141	141
F не менее	274	401
F не более	385	462
G	534	640
H	265	265
J	318	406
K	673	753
P не менее	661	811
P не более	786	872
Q	469	562
R	113	113
S	711	845/890
T	200	250
U	220	
Z не менее	571	776
Z не более	682	837
Вес (кг)	307/332/305	426/381

Расход-напорные характеристики

H (m)



Гидравлические соединения, мм

LKH-112, -113, -114

D ^I 51	ISO Clamp	ISO Штуцер	DIN Штуцер	SMS Штуцер	BS Штуцер	DS Штуцер
D ^{II} 38	21	21	23	20	27	20
M ^I	21	21	23	20	27	20
M ^{II}						

LKH-112/P, -113/P, -114/P

D ^I 51	D ^{II} 38	Clamp-соединение повышенной прочности
M ^I		29
M ^{II}		29

LKH-122/P, -123/P, -124/P

	Clamp-соединение повышенной прочности	Фланцевое соединение согласно DIN 2635
D ^I	76.5	DN80
D ^{II}	63.8	DN65
M ^I	29	56
M ^{II}	29	56

ESE00266RU 1001

Приведенная здесь информация является достоверной на момент выпуска брошюры, но может подвергаться изменениям без предварительного уведомления.

Как обратиться в компанию Alfa Laval:

Подробная информация по контактам во всех странах непрерывно обновляется на нашей странице интернета. Просим Вас обратиться к www.alfalaval.com для непосредственного доступа к информации.