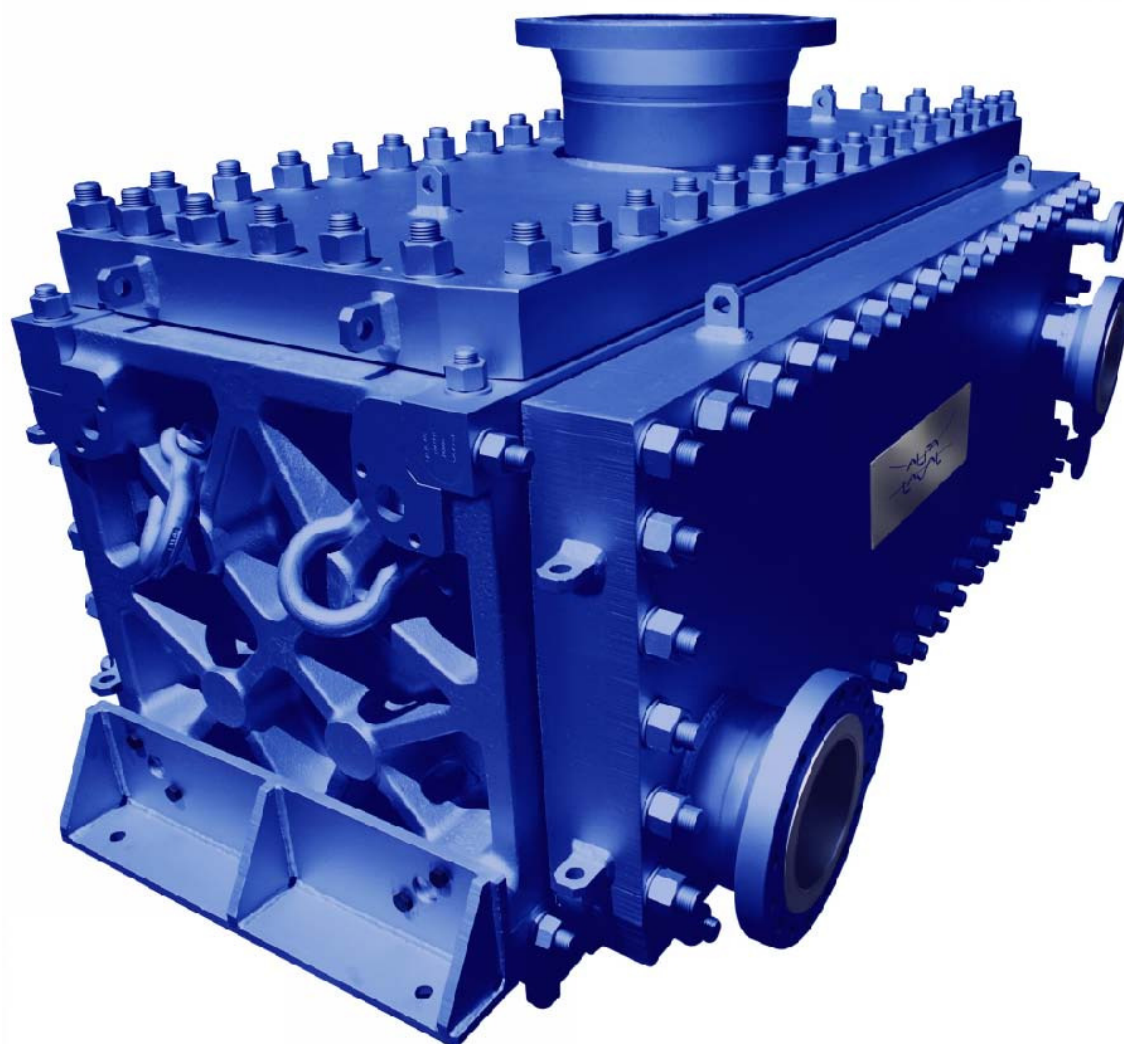
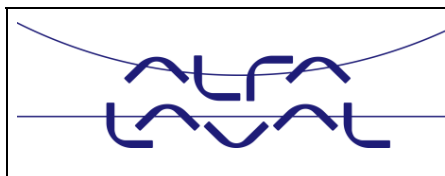


Инструкция по эксплуатации  
ТЕПЛООБМЕННИКА COMPAVLOC®





# Теплообменник «Компаблок». Инструкция по эксплуатации.

Инд. IMCP0006  
Ред. E  
Стр. 2 / 37

## ОГЛАВЛЕНИЕ

1 -	Описание .....	4
1.1 -	Общее описание и основные компоненты .....	4
1.2 -	Описание работы и рабочего режима .....	6
1.3 -	Соответствие Директиве PED / Анализ рисков .....	7
2 -	Установка .....	8
2.1 -	Общие требования и меры предосторожности .....	8
2.2 -	Установка .....	8
2.3 -	Подъемные операции .....	12
3 -	Работа теплообменника .....	13
3.1 -	Перед запуском (или перед изоляцией) .....	13
3.2 -	Пуск .....	13
3.3 -	Эксплуатация аппарата .....	14
3.4 -	Отключение .....	15
3.5 -	Повторный пуск .....	15
4 -	Техническое обслуживание .....	16
4.1 -	Химическая очистка .....	16
4.2 -	Механическая очистка .....	17
5 -	Поиск и устранение неисправностей .....	29
5.1 -	Обнаружение утечек .....	29
5.2 -	Система регулирования .....	30
6 -	Применение аппаратов «Компаблок» .....	32
7 -	Заметки .....	33
8 -	Поиск и устранение неисправностей (Опросный лист) .....	34
9 -	Приложение: Паспортная табличка «Компаблок» .....	38

### Как связаться с фирмой «Альфа Лаваль»

Контактные адреса для всех стран непрерывно актуализируются на нашем web-сайте.

Найдите адрес на сайте [www.alfalaval.com](http://www.alfalaval.com) и свяжитесь с нашим местным представителем.

**Кроме настоящего руководства, в поставку входят следующие документы:**  
- Чертежи теплообменника «Компаблок»

Данная инструкция по эксплуатации IMCP002 Rev. E является переработанной версией инструкции IMCP002 Rev. D.

**Применение:** аппараты CP (дуговая сварка вольфрамовым электродом в среде инертного газа, профиль пластин повышенной очищаемости), аппараты CPL (лазерная сварка, улучшенный профиль

	<p><b>Теплообменник «Компаблок».</b> <b>Инструкция по эксплуатации.</b></p>	<table> <tr> <td>Инд.</td> <td>IMCP0006</td> </tr> <tr> <td>Ред.</td> <td>E</td> </tr> <tr> <td>Стр.</td> <td>3 / 37</td> </tr> </table>	Инд.	IMCP0006	Ред.	E	Стр.	3 / 37
Инд.	IMCP0006							
Ред.	E							
Стр.	3 / 37							


пластин), аппараты СРК (лазерная сварка, профиль пластин повышенной очищаемости), аппараты СРХ (лазерная сварка, профиль пластин повышенного давления и очищаемости) и аппараты НСР (санитарное исполнение).

- Стандартный ряд аппаратов: СР15, СР20, СРЛ30, СРК40, СРЛ50, СРК50, СРЛ75, СРК75 и СРХ120
- Стандартный ряд аппаратов в санитарном исполнении: НСР15, НСР20, НСРЛ30 и НСРК40
- Устаревшие модели по запросу: СР30, СР40, СР50 & СР75



**Внимание!** Просим вас обратить внимание, что блоки моделей СР, СРЛ, СРК и СРХ (**но не корпуса**), являются взаимозаменяемыми, то есть блок СРЛ может заменить блок СР без каких-либо преобразований.

Перед вами электронная версия Руководства в формате pdf. Только официальный выпуск на бумаге подписывается и регистрируется нашим отделом обеспечения качества. Эта версия может быть получена по запросу.

	<b>Теплообменник «Компаблок».</b> <b>Инструкция по эксплуатации.</b>	Инд.            IMCP0006
		Ред.            E
		Стр.            4 / 37

## 1 - Описание

### 1.1 - Общее описание и основные компоненты

«Компаблок» представляет собой сварной пластинчатый теплообменник без прокладок между пластинами, обеспечивающий большую площадь теплопередачи в чрезвычайно компактном пространстве.

Данный теплообменник изготавливается в стандартном варианте в соответствии со следующими «Стандартами на сосуды и аппараты, работающие под давлением»:

**ASME VIII Разд. 1** с расчетным давлением до 30 бар (440 фунт/кв. дюйм изб.) – в зависимости от моделей и материалов – и с расчетной температурой - 29/+ 350 °С (-20/+660 °F).

**PED 97/23/ЕС** (маркировка ЕС, на основе «Стандарта на сосуды и аппараты, работающие под давлением» AD 2000) с расчетным давлением до 32 бар (464 фунт/кв. дюйм изб.), и с расчетной температурой - 40/+ 300 °С (-40/+570 °F) .

**ASME VIII Разд. 2** стандарт применим для модели CP120 с расчетным давлением до 21/42 бар (300/610 фунт/кв. дюйм изб.) – в зависимости от моделей и материалов – и с расчетной температурой - 46/+ 371 °С (-51/+700 °F). **ASME VIII Разд. 1** применим до давления 42 бар (610 фунт/кв. дюйм изб.)

Аппараты CPL50 и CPL75, в отдельных случаях, при использовании специальных компонентов, могут быть сконструированы на расчетное давление до 38 бар (550 фунт/кв. дюйм изб.) и температуру до 400 °С (750 °F) . В этом случае могут быть использованы и другие стандарты.

В КНР Компаблок производится и сваривается в соответствии с нормой GB150-1998

Теплообменники «Компаблок» проектируются и изготавливаются согласно системе обеспечения качества в соответствии со стандартом: **ISO 9001:2000** (Регистрационный № 950328).



**Внимание!** Значения расчетных давлений и температур для каждой модели указываются на паспортной табличке. Превышение этих значений не допускается при работе. Убедитесь, что категория PED соответствует вашим рабочим условиям.

Теплообменник «Компаблок» состоит из стопки пакетов сварных пластин, заключенных в жесткую прямоугольную раму, скрепленную болтами, что обеспечивает механическую прочность и разделение различных контуров. Каждый контур может быть оборудован съемным дефлектором. Устанавливаются только 4 прокладки панелей, как указано на чертеже в разобранном виде Рис. 3 на стр. 5.

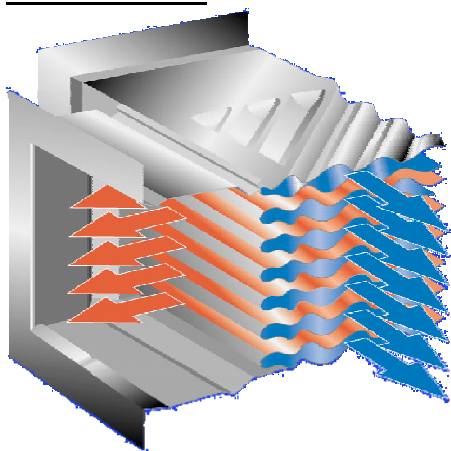
Четыре панели из углеродистой стали со штуцерами обеспечивают соединение с трубопроводом. По спецзаказу эти панели могут облицовываться тем же материалом, что и сами пластины. Пластины, дефлекторы и панели могут покрываться нержавеющей сталью 316L, титаном, сплавом хастеллой и др.



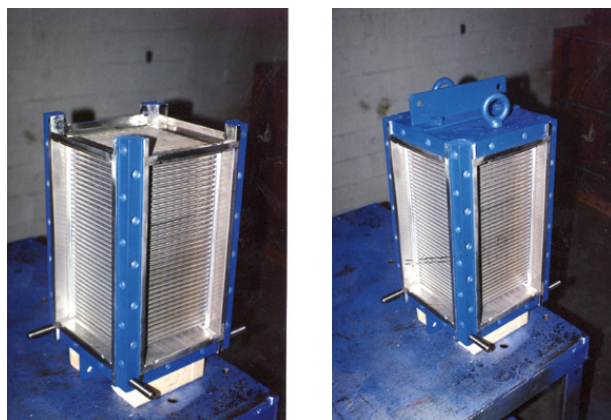
## Теплообменник «Компаблок». Инструкция по эксплуатации.

Инд.	IMCP0006
Ред.	Е
Стр.	5 / 37

**Рисунок 1: Поперечное сечение пакета пластин**



**Рисунок 2: Пакет пластин в сборе**



- **Листы PTFE:** Начиная с Октября 2004 года между крышками из углеродистой стали и конечными пластинами устанавливается уплотняющий лист из PTFE материала. Таким образом, каждый аппарат включает 2 листа PTFE (верхняя и нижняя крышка), которые используются для того, чтобы избежать возможной коррозии между крышками и конечными пластинами, а также минимизировать трение между углеродистой и нержавеющей сталью, либо пластин, изготовленных из других материалов.

**Рисунок 2а: Лист PTFE на нижней крышке**



**Рисунок 2б: Лист PTFE на верхней крышке**



- **Дефлекторы**  
В случае наличия риска гидравлических ударов или при работе с очень вязкой средой должна быть установлена усиленная система дефлекторов (см. описание дефлекторов в п. 4.2.5).
- **Окрашенные панели**  
Во избежание ржавчины внутренняя поверхность необлицованных панелей окрашивается той же самой грунтовкой, что и наружная сторона. Убедитесь, что имеющиеся среды совместимы с этой системой окраски. В противном случае необходимо использовать панели с облицовкой или неокрашенные панели (только изнутри).



## Теплообменник «Компаблок». Инструкция по эксплуатации.

Инд.	IMCP0006
Ред.	E
Стр.	6 / 37

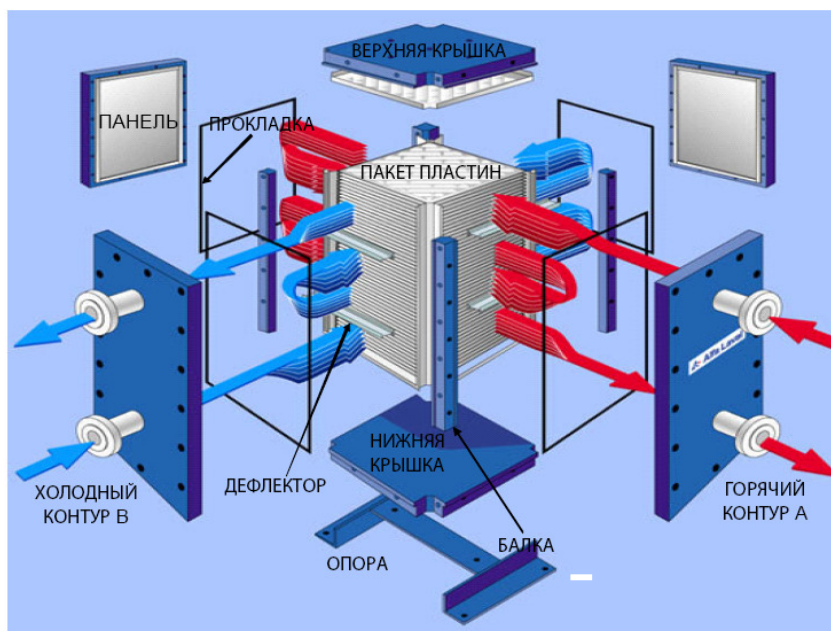
### • Вентиляция и дренаж

Теплообменники CP15, CP20, CP30 и CP40 поставляются с патрубками, расположенными в самой нижней и в самой верхней точках, которые действуют как воздушные и дренажные патрубки, позволяя полностью сливать и снижать давление в аппарате до атмосферного. Спуск и слив происходят автоматически.

Т. к. такое устройство патрубков невозможно реализовать для аппаратов CP50, CP75 и CP120, на панелях устанавливаются фланцевые воздушные и сливные патрубки 1" (25 мм) или 2" (50мм), которые должны быть соединены трубопроводом с контурами слива и выпуска в атмосферу через клапаны, обеспечивающие, при необходимости, возможность снизить давление в аппарате до атмосферного.

Что касается вентиляции, мы настоятельно рекомендуем, чтобы клапан был всегда открыт, обеспечивая возможность непрерывного и постоянного автоматического стравливания из теплообменника «Компаблок». Наша гарантия может быть аннулирована, если воздушные клапаны не подсоединены, особенно в тех случаях, когда потоки рабочей среды выделяют газы. Это случай большинства систем рекуперации тепла из сырья/отстоя, когда холодный поток обычно высвобождает большое количество захваченного газа или воздуха.

**Рисунок 3: Compacloc, вид аппарата в разобранном виде**



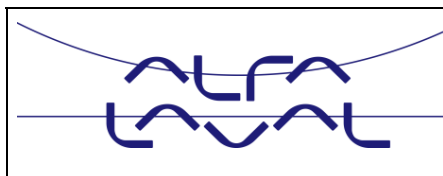
### **1.2 - Описание работы и рабочего режима**

«Компаблок» представляет собой теплообменник, предназначенный для нагрева или охлаждения, с рекуперацией или без рекуперации тепла, используемый в качестве подогревателя пара, конденсатора, двухпроходного конденсатора технологической среды, ребойлера, газоохладителя и т. п. **(смотрите раздел 6)**

Каждый из этих режимов работы требует специальной установки, которая должна соответствовать тепловым характеристикам, а также спецификации согласно заказу и чертежам общего вида аппарата.

**Внимание!** Если не указано иначе, теплообменники не предназначены для работы в вакууме и не могут работать незаполненными. При необходимости, должен быть установлен дыхательный вакуумный клапан. В случае работы в полном вакууме или возможности такой работы убедиться, что данный теплообменник «Компаблок» был рассчитан на работу с полным вакуумом (конструкция FV).





## Теплообменник «Компаблок». Инструкция по эксплуатации.

Инд.	IMCP0006
Ред.	Е
Стр.	7 / 37

- **Пределы давления и температуры**

Запрещается эксплуатировать теплообменник при более высоких и/или более низких значениях давления или при более высоких температурах, чем указаны на паспортной табличке.

- **Непрерывный и циклический режимы работы**

Теплообменник «Компаблок», сваренный дуговой сваркой вольфрамовым неплавящимся электродом в среде инертного газа (TIG) и лазерной сваркой, рассчитан на непрерывный, даже постоянный режим работы, т. е. режим работы при стабильных рабочих условиях. «Компаблок» не должен использоваться при высокоциклических условиях работы, в частности в тех случаях, когда имеются неожиданные резкие изменения температуры при высокой температуре окружающего воздуха (свыше 150°C).

Высокоциклический режим работы (в отношении температуры и/или давления) может создать усталостные напряжения, которые снизят срок службы аппарата. Если вы сомневаетесь в правильности своего решения, обратитесь за консультацией в компанию Alfa Laval (см. описание пуска в п. 3.2).

- **Рабочие давления**

В отличие от большинства теплообменников, «Компаблок» должен иметь минимальную разность порядка 2 бар между рабочими давлениями каждого контура. Равное рабочее давление в обоих контурах может привести к тому, что пакет пластин будет действовать подобно меху аккордеона, что создаст усталостные напряжения с риском снижения срока службы.

Вообще говоря, чем выше разность давления между двумя контурами, тем лучше, – разумеется, в диапазоне допустимых расчетных давлений.

- **Расход**

Минимальный расход составляет 20% от расчетного расхода, указанного на табличке с тепловыми характеристиками.

В случае теплообменников, работающих с паром, перегретой водой или с теплоносителем в горячем контуре, необходимо поддерживать как минимум 20% от расчетного расхода в холодном контуре (органы управления и регулировки должны быть установлены с учетом этого расхода). Перекрытие потока через холодный контур может привести к частичному разбрызгиванию и повторной конденсации. При частом повторении этой операции может произойти повреждение самого теплообменника и окружающего его оборудования.


- **Опасность коррозии**

Материал деталей, находящихся в контакте со средами, был специально рассчитан или выбран на основе данных, представленных заказчиком (среда, состав, температура). Если среды, проходящие через аппарат, и рабочие температуры будут отличаться от указанных на паспортной табличке, заказчик обязан самостоятельно обеспечить коррозионную стойкость. Особое внимание должно уделяться содержанию хлоридов в водяном паре, т. к. это является широко распространенной причиной коррозии нержавеющей стали. Если используемые среды и температура отличаются от указанных на паспортной табличке, связаться с представителем «Альфа Лаваль» для утверждения пригодности/соответствия материалов аппарата.

### 1.3 - Соответствие Директиве PED / Анализ рисков

Все аппараты, поставляемые в ЕС (27 стран с 1 января 2007г.), соответствуют Европейской директиве по давлению (PED) с уровнем риска, который зависит от многих параметров, например, следующих:

- Природа среды (газ, жидкость, пар, давление паров жидкости).
- Уровень опасности среды.
- Расчетное давление.
- Объем каждого контура.
- Расчетная температура.

	<p><b>Теплообменник «Компаблок».</b> <b>Инструкция по эксплуатации.</b></p>	<p>Инд. IMCP0006 Ред. E Стр. 8 / 37</p>
--	---	---

Эти параметры определяют Категорию PED, с которой связан анализ рисков в соответствии с Директивой PED. Убедитесь, что категория данного аппарата соответствует той категории, на которую он был рассчитан.

## 2 - Установка

### 2.1 - Общие требования и меры предосторожности

- Для обеспечения техобслуживания и инспекции рекомендуется оставить свободное пространство 50-120 см вокруг теплообменника «Компаблок» для съема панели. Над крышкой теплообменника необходимо оставить свободное пространство в 100 см для возможного подвода устройства подъема панели.
- При расчете и эксплуатации установки необходимо использовать проверенные методы инженерной практики. Следует принять соответствующие меры предосторожности во избежание гидравлических ударов, которые могут превышать расчетное давление оборудования (см. описание пуска в п. 3.2).
- Соединительный трубопровод должен иметь клапаны, обеспечивающие отключение аппарата. Необходимо в обязательном порядке устанавливать клапаны между любым насосом и теплообменником «Компаблок».
- Все клапаны должны быть медленно действующими. Расходы должны увеличиваться медленно и ступенями во время пуска и так же постепенно снижаться во время отключения.
- Запрещается использовать поршневые насосы. В случае нагнетательного поршневого насоса рекомендуется обводная линия для спуска давления, имеющая медленно действующий клапан с регулируемой выдержкой времени. К другим мерам предосторожности относится использование насосов с регулируемой скоростью, отключение насоса с помощью реле давления, спускных кранов, трубопроводов с подъемом и разрывных дисков.
- При расчете насосов и теплообменников необходимо закладывать большие коэффициенты запаса на увеличение падения давления по сравнению с указанными расчетными значениями. Эти падения давления являются результатом возможных изменений характеристик среды, расходов, образования окалина и отложений на теплопередающих поверхностях.
- При использовании острого пара в качестве нагревательной среды обеспечить паровую ловушку, по возможности, с автоматическим выпуском в атмосферу неконденсируемых газов.
- Перед изоляцией аппарата и подключения его необходимо проверить все моменты затяжки резьбовых соединений панели (смотрите п. 3.1).

**Рис. 4 на стр. 8 приводит схему типовой вертикальной установки «Компаблок».**

### 2.2 - Установка

- **Трубная обвязка**  
При подсоединении теплообменников не требуется никаких специальных мер предосторожности. Однако в том случае, если соединительный трубопровод имеет длинные прямые участки, необходимо включить в него правильно рассчитанные отводы и компенсаторы теплового расширения, а также установить трубные опоры на расстоянии не более 2 метров (72 дюйма) от теплообменника (см. табл. «Максимально допустимые нагрузки на патрубки»).
- **Вентиляция и дренаж**  
Как говорилось в пункте 1.1 для моделей CP50, CP75 и CP120, имеющих отдельные соединения для вентиляции и дренажа, необходимо осуществлять непрерывную вентиляцию холодного контура (того, который подогревается), для того чтобы обеспечить необходимое высвобождение газа, предотвращая блокирование газа внутри блока.  
На рисунке 4 представлен типичный метод самовентиляции блока.



	<p><b>Теплообменник «Компаблок».</b> <b>Инструкция по эксплуатации.</b></p>	<table> <tr> <td>Инд.</td> <td>IMCP0006</td> </tr> <tr> <td>Ред.</td> <td>E</td> </tr> <tr> <td>Стр.</td> <td>9 / 37</td> </tr> </table>	Инд.	IMCP0006	Ред.	E	Стр.	9 / 37
Инд.	IMCP0006							
Ред.	E							
Стр.	9 / 37							

Если Компаблок используется как конденсатор установленный в вертикальном положении, необходимо предусматривать соединение контура конденсации с выпускным трубопроводом или с емкостью сепарирования для предупреждения повторного испарения конденсата.

- **Отсечные клапаны секций**

Отсечные клапаны секций должны быть установлены таким образом, чтобы можно было снять панели, не снимая клапаны.

Клапаны должны быть всегда в рабочем состоянии. Мы рекомендуем использовать шаровые краны или поворотные дроссельные заслонки.

- **Фильтры**

Если этого требуют рабочие условия или если рабочая среда засорена твердыми частицами, установить перед теплообменником фильтр с максимальной ячейкой 3 мм (2 мм для CP15).

- **Соединения/патрубки**

Все соединения/патрубки имеют маркировку и должны быть правильно соединены с трубопроводом. В случае сомнений следует справиться с компоновочным чертежом.

- **Средства управления и регулировки**

Во избежание гидравлического удара и резких изменений давления, все клапаны должны открываться и закрываться постепенно.

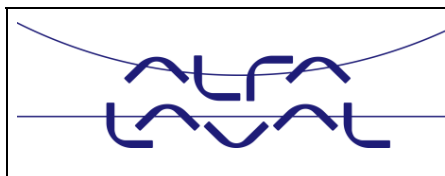
Во избежание тепловых или механических напряжений во время пуска и переходных рабочих этапов необходимо внимательно ознакомиться с органами регулировки и управления, а также с технологической средой, используемой в контуре.



**Внимание! Всегда используйте настоящие регулировочные клапаны с системой пропорционально-интегрального регулирования с упреждением (PID), установленной на максимальный пропорциональный диапазон. Избегайте периодов эксплуатации, когда работает лишь один контур.**



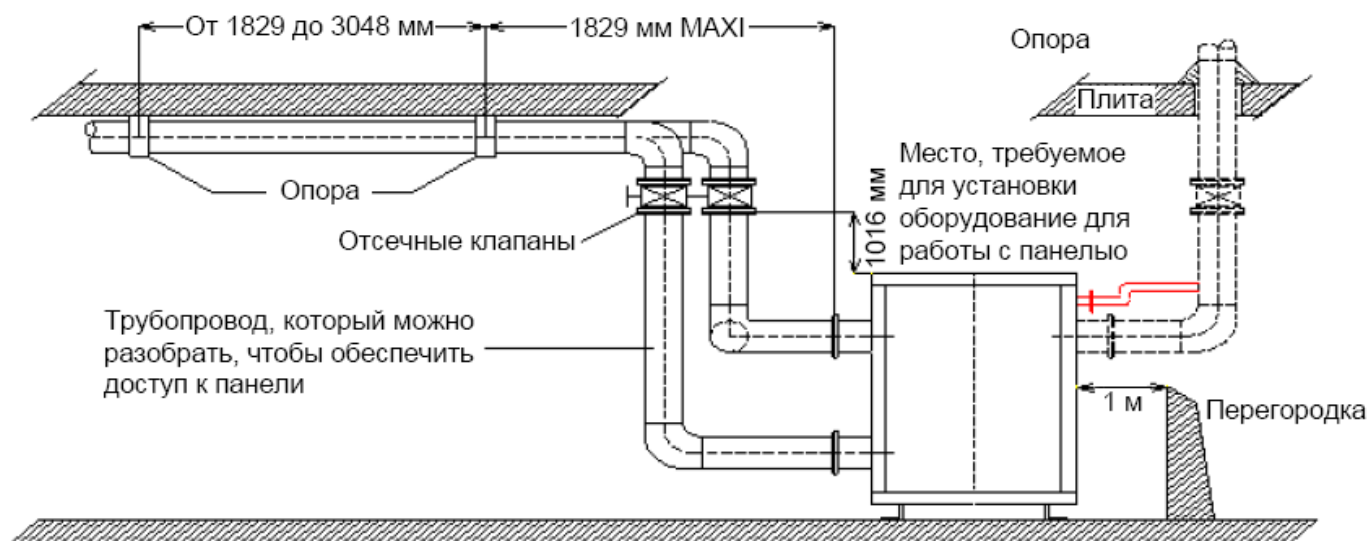
**Внимание! Для некоторых сред необходимо устанавливать теплообменник «Компаблок» вместе с поддоном для избежания возможного загрязнения при течи.**



**Теплообменник «Компаблок».  
Инструкция по эксплуатации.**

Инд. IMCP0006  
Ред. E  
Стр. 10 / 37

**Рисунок 4: Схема типовой вертикальной установки «Компаблок»**



**Воздушный патрубок для CP50, CP75**

• **Максимально допустимые нагрузки на патрубки**

Стандартные допустимые нагрузки и моменты (для углеродистой стали, облицованной углеродистой стали и патрубков из нержавеющей стали):

ND мм (inch)	FX Н	FY & FZ Н	MX Нм	MY & MZ Нм
25 (1")	500	500	80	40
40 (1.5")	800	800	180	100
50 (2")	1200	1200	320	160
80 (3")	2000	2000	600	300
100 (4")	2800	2800	1500	740
150 (6")	5400	5400	3200	1600



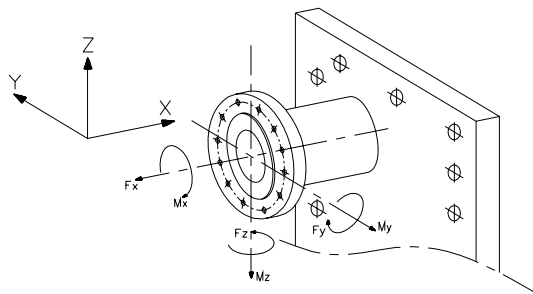
**Теплообменник «Компаблок».  
Инструкция по эксплуатации.**

Инд. IMCP0006  
Ред. E  
Стр. 11 / 37

200 (8")	8800	8800	9000	4400
250 (10")	11600	11600	15200	7600
300 (12")	14000	14000	24000	12000
350 (14")	16000	16000	32000	16000
400 (16")	18200	18200	41000	22500
450 (18")	20000	20000	48000	30000
500 (20")	21500	21500	55000	36000
600 (24")	24000	24000	63000	43000
800 (31.5")	21380	21380	83600	41800
1000 (40")	26830	26830	132100	66050

Данные максимальные нагрузки и моменты приводятся для обеспечения целостности патрубков и сварных швов патрубков и включают коэффициент безопасности для устойчивости теплообменника. В случае возникновения проблем просим обращаться в компанию Alfa Laval Vicarb.

**Рисунок 5: Оси координат**





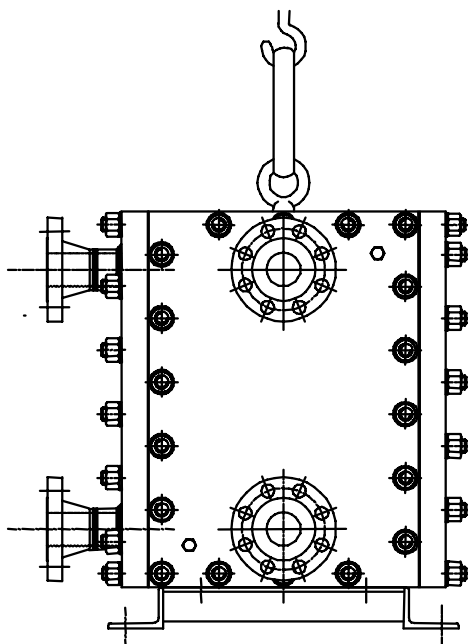
### 2.3 - Подъемные операции

Теплообменник можно перемещать только за имеющиеся на них подъемные кольца или подъемные проушины.



**Внимание!** Запрещается использовать для подъема патрубков. Нельзя использовать для подъема теплообменника монтажные петли, расположенные на панелях (приваренные или прикрученные к поверхности). Эти петли предназначены только для поднятия самих панелей!

- **Вертикальный теплообменник «Компаблок»**  
Подъемные кольца и проушины находятся на верхней крышке.



**Рисунок 6: Подъем вертикального теплообменника «Компаблок»**

Количество подъемных проушин	
CP15 до CP40	1
CP50	2
CP75 до CP120	4

- **Горизонтальный теплообменник «Компаблок»**

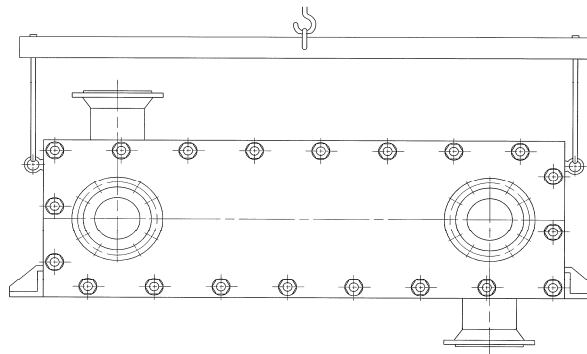
#### CP15-CP20-CP30-CP40

Теплообменник поднимается с помощью 2 гибких строп, зацепляемых за подъемные проушины, как показано на рисунке.

#### CP50, CP75 и CP120

Используйте 2 подъемных проушины, расположенные на основаниях. Для подъема теплообменника CP75, который имеет более 200 пластин или CP120, мы рекомендуем использовать подъемную траверсу.

**Рисунок 7: Подъем горизонтального теплообменника**



Количество подъемных проушин	
CP15 до CP40	2
CP50 до CP120	4

	<p><b>Теплообменник «Компаблок».</b> <b>Инструкция по эксплуатации.</b></p>	<p>Инд. IMCP0006 Ред. E Стр. 13 / 37</p>
--	---	--

### 3 - Работа теплообменника

#### 3.1 - Перед запуском (или перед изоляцией)

##### **Проверка крепления болтов панелей**

Перед пуском теплообменника следует проверить правильность установки аппарата и убедиться в том, что моменты затяжки резьбовых соединений панели соответствуют значениям, представленным в пункте 4.2.6.4, убедиться в том, что во время перевозки и хранения, болты не были ослаблены. Если моменты затяжки резьбовых соединений окажутся меньше рекомендованных, то перед началом работы необходимо снова затянуть болты, достигнув необходимых значений.

##### **Индивидуальные меры предосторожности**

Убедитесь в том, что теплообменник имеет защитные приспособления, предохраняющие персонал от травмирования при соприкосновении с поверхностью устройства (обычно достаточно ограды по периметру).

#### 3.2 - Пуск


Для обеспечения длительного срока службы аппарата пуск должен производиться постепенно и без рывков. Расходы необходимо регулировать медленно во избежание риска гидравлического удара.



**Внимание! Гидравлический удар представляет собой кратковременное увеличение давления во время пуска или перекрытия системы, которое заставляет жидкости перемещаться вдоль трубы в форме волны со скоростью звука. Это может привести к значительным повреждениям оборудования.**

Необходимо выполнить следующее:

- Проверить правильность установки теплообменника «Компаблок» при потоке через холодный контур, направленном вверх (в случае выпуска газа/воздуха).
- В общем случае, если не указано иначе, холодный контур должен заполняться и запускаться первым.
- Заполнить холодный контур, оставив воздушный клапан открытым (это относится только к моделям CP50 и CP120, другие модели имеют автоматическое вентилирование).
- Запустить насос для этого контура при все еще закрытом входном клапане теплообменника; медленно открыть этот клапан.
- Когда весь воздух будет выгнан, закрыть воздушный клапан (только модели CP50 и CP120).
- Когда холодный контур будет введен в действие, постепенно открыть клапаны горячего контура (выждав по крайней мере 5 минут) при открытом воздушном клапане этого контура. Применить ту же самую процедуру, что и для холодного контура.
- Необходимо следить за тем, чтобы запуск происходил постепенно и скорость нагрева не должна превышать 60 градусов/час, таким образом, вы избежите теплового удара и нежелательной нагрузки.

	<p><b>Теплообменник «Компаблок».</b> <b>Инструкция по эксплуатации.</b></p>	<table> <tr> <td>Инд.</td> <td>IMCP0006</td> </tr> <tr> <td>Ред.</td> <td>E</td> </tr> <tr> <td>Стр.</td> <td>14 / 37</td> </tr> </table>	Инд.	IMCP0006	Ред.	E	Стр.	14 / 37
Инд.	IMCP0006							
Ред.	E							
Стр.	14 / 37							

### **3.3 - Эксплуатация аппарата**

Необходимо следовать общим правилам эксплуатации технического оборудования.  
Во время работы необходимо проверять следующее:

- Отсутствие утечки через прокладки. Хотя не требуется никакого дополнительного затягивания болтов, однако в случае наличия утечки рекомендуется затянуть болты панели с крутящим моментом, указанным в п. 4.2.6.4. Рекомендуется затягивать болты и гайки в холодном состоянии, хотя это не всегда возможно. Давление должно быть спущено.
- Рабочие давления и температуры не должны превышать максимальных значений, указанных на паспортной табличке.
- При циклической тепловой нагрузке старайтесь, чтобы температура теплообменника была как можно ближе к нормальной рабочей температуре (например, естественное охлаждение при остановке работы лучше, чем неожиданное охлаждение). Таким образом вы сделаете нагрузку при повторном запуске минимальной.
- Болты и гайки должны быть чистыми и иметь смазку.
- Во избежание гидравлических ударов и усталостных напряжений, вызываемых тепловым расширением и сжатием, избегать резких изменений расходов среды.
- Поддерживать значения расходов как можно ближе к расчетным значениям. При более низких скоростях снижаются потери давления и тепловой кпд. Расходы, значительно более низкие, чем расчетные значения, могут также вызывать ускоренное засорение.
- В случае рабочих сред, содержащих твердые частицы, риск осаждения и засорения увеличивается при уменьшении потока.
- Во многих установках колебание производительности можно наилучшим образом контролировать, изменяя количество работающих теплообменников вместо значительных изменений расхода через каждый теплообменник.

	<p><b>Теплообменник «Компаблок».</b> <b>Инструкция по эксплуатации.</b></p>	<p>Инд. IMCP0006 Ред. E Стр. 15 / 37</p>
--	---	--

### 3.4 - Отключение

Это процедура, противоположна процедуре пуска, при которой, как правило, сначала перекрывается горячий контур, а холодный контур еще продолжает работать.

- Медленно закрыть клапан, регулирующий подачу насоса, который вы собираетесь выключить.
- Когда клапан будет закрыт, выключить насос.
- Если теплообменник «Компаблок» отключается на несколько дней, он должен быть слит. Слив должен практиковаться также в том случае, если отключается технологическая среда и температура окружающего воздуха ниже температуры замерзания среды.
- В зависимости от используемой среды рекомендуется также промыть и высушить теплообменник, если предполагается длительный останов.



**Внимание!** После длительного останова (2-3 месяца) проверить момент затяжки всех болтов и гаек и лишь затем вновь приступить к пуску. (смотрите пункт 4.2.6.4)

### Слив



**Внимание!** Если среды имеют высокую температуру, следует охладить теплообменник перед сливом во избежание возможных травм персонала.


Слив является простой операцией, так как нижние штуцеры позволяют осуществлять слив самотеком в случае моделей CP15 – CP40, тогда как модели CP50 и CP120 требуют использования фланцевых сливных штуцеров. Штуцеры должны соединяться с сетью слива или подсоединяться к сточной системе.



**Внимание!** Убедиться в отсутствии выпуска в атмосферу или на землю токсичных, взрывоопасных или ядовитых паров, которые могут причинить телесные повреждения или оказать вредное воздействие на окружающую среду.

### 3.5 - Повторный пуск

**Важное примечание** : После длительного (2-3 месяца) простоя проверить момент затяжки всех болтов и гаек перед новым пуском. Пуск должен выполняться в соответствии с п. 3.2.

	<b>Теплообменник «Компаблок».</b> <b>Инструкция по эксплуатации.</b>	Инд.            IMCP0006
		Ред.            Е
		Стр.            16 / 37

## 4 - Техническое обслуживание

В общем случае мы настоятельно рекомендуем выполнять мониторинг падения давления на теплообменнике и выполнять химическую чистку по достижении максимального значения падения давления для данной установки. В более широком плане можно сказать, что, чем чаще выполняется чистка, тем лучше характеристики теплообмена.



**Примечание! Заботьтесь об окружающей среде: всегда используйте только экологически чистые емкости для мусора.**

### 4.1 - Химическая очистка

Химическая чистка является наиболее эффективным способом очистки теплообменника. Чистка на месте позволяет эффективно очищать теплообменник, не открывая его. Выберите химическое вещество для чистки, которое удаляет отложения и совместимо с материалами, из которых изготовлен теплообменник.

Этот метод позволяет повторно использовать раствор для чистки и устраняет необходимость в разборке теплообменника, тем самым снижая время простоя установки. Циркуляция раствора для чистки должна быть направлена снизу вверх, и расход должен составлять, если это возможно, 50% от номинального расхода.

- Подключите систему CIP Alfa Laval к теплообменнику.
- Смешайте моющее средство с водой (как этого требует инструкция) в емкости и подогрейте его.
- В течение нескольких часов моющее средство должно циркулировать в теплообменнике.
- Слить моющее средство, тщательно промыть теплообменник.
- Использованное моющее средство должно быть утилизировано через соответствующую систему сточных вод, чтобы не нанести вред окружающей среде.
- Отсоедините систему CIP.
- Теплообменник снова можно запускать в работу \*

\* Если очищение производится регулярно, через одинаковые промежутки времени, то данный вид мойки является наиболее эффективным, для обеспечения удаления отложений.

#### Моющие средства. Масштабирование

Шкала	Моющее средство 4% концентрация при 60 °C
Карбонат кальция	AlfaPhos Alpacon Descalant KalklöserP Сульфаминовая кислота (ингибированная)
Сульфат кальция	AlfaPhos Alpacon Descalant KalklöserP Сульфаминовая кислота
Силикаты	AlfaPhos Лимонная кислота Комплексообразующие агенты Полифосфаты натрия



	<b>Теплообменник «Компаблок».</b> <b>Инструкция по эксплуатации.</b>	Инд	IMCP0006
		Ред.	E
		Стр.	17 / 37

#### Моющие средства для биологических обрастаний, слизи

Биологические наросты, слизь	Моющее средство 4% концентрация, 60 °С
Бактерии, простейшие	AlfaCaus
Нематоды	Карбонат натрия

#### Моющие средства для мазутов, асфальта, жиров

Отложения	Чистящее средство
Мазут, асфальт, жиры	AlfaCaus, MultiCip Super, Alpacon Degreaser

В случае возникновения вопросов рекомендуем связаться с фирмой «Альфа Лаваль» или с любой фирмой, специализирующейся в области промывки, чтобы проверить совместимость и эффективность загрязнений, моющего вещества и материалов.

После каждой химической чистки следует тщательно промыть теплообменник и осушить его.



**Внимание!** Запрещается использовать для чистки соляную кислоту. Слишком поздняя чистка может привести к забивке или к слишком значительному засорению и к чрезвычайному трудному или практически невозможному восстановлению первоначальных тепловых характеристик.

#### 4.2 - Механическая очистка

Если невозможно использовать для чистки химические вещества, необходимо снять панели, чтобы обеспечить доступ к поверхностям теплообмена.

Выполнить чистку с помощью водяного пара или воды под давлением (может использоваться струя высокого давления до 1000 бар изб.). Не превышать 1000 бар изб.

Т.к. рифление имеет угол наклона 45°, можно получить достаточный доступ к поверхностям теплообмена, повернув моющее устройство под углом 45° (сопло гидромонитора или моющую штангу).



**Внимание!** Перед тем, как открыть теплообменник «Компаблок», необходимо убедиться, что аппарат пустой, если это не так, необходимо удалить всю оставшуюся жидкость во избежание загрязнения атмосферы.

##### 4.2.1 - Перед разборкой

Прежде всего полностью слить 2 контура.

Перед разборкой нанести метки на панели.

- Убедиться в отсутствии давления в обоих контурах (а также в том, что сливные клапаны открыты).
- Убедиться в том, что снимаемые панели надежно закреплены (вес панелей приводится в п. 4.2.4).



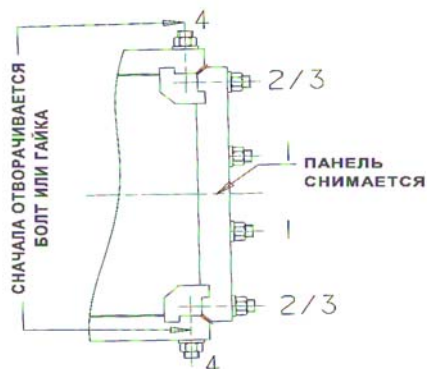
## Теплообменник «Компаблок». Инструкция по эксплуатации.

Инд. IMCP0006

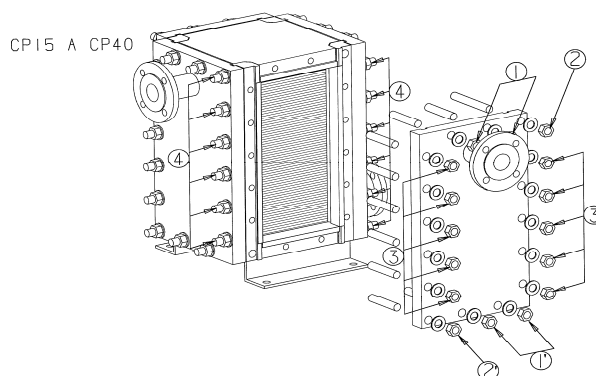
Ред. E

Стр. 18 / 37

**Рисунок 8**



**Рисунок 9**



### 4.2.2 - Процедура съема одной панели– Рисунок 8 и 9

Во избежание деформации балки необходимо, прежде всего, отпустить гайки (метка 4), затем постепенно ослаблять болты снимаемой панели, начиная с гаек балки (метка 3), а затем гайки днищ (метки 1 и 2).

Для поднятия панелей используйте специальные монтажные петли (приваренные или на винтах).

### 4.2.3 - Процедура демонтажа четырех панелей

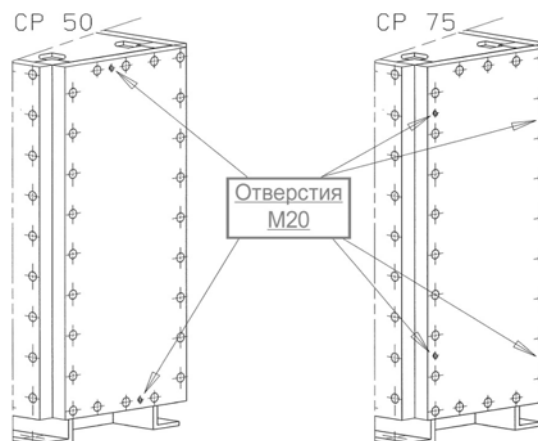
Постепенно ослабить гайки одной балки за один раз. Когда все гайки балок будут отпущены, ослабить нижние гайки одной панели за другой.

#### **Примечание:**

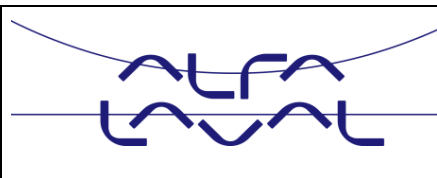
Для моделей от CP15 до CP40 (и CP120) не отвинчивать шпильки, используемые для крепления балок к днищу (метка 2 – Рис. 9 на стр. 16).

У моделей CP50 и CP75 резьбовые отверстия диаметром 20 предназначены для облегчения отсоединения панели в том случае, когда прокладка приклеивается с обеих сторон. Когда панели будут сняты, снять болты с меткой от 1 до 4.

**Рисунок 10**



Для поднятия панелей используйте специальные монтажные петли (приваренные или на винтах).



**Теплообменник «Компаблок».  
Инструкция по эксплуатации.**

Инд. IMCP0006  
Ред. E  
Стр. 19 / 37

**4.2.4 - Вес панелей (кг)**

<b>МОДЕЛЬ CP15</b>				
<b>Толщина ПАНЕЛИ</b>	<b>КОЛИЧЕСТВО ПЛАСТИН</b>			
	<b>30</b>	<b>50</b>	<b>70</b>	<b>90</b>
30 мм	9	13,5	18	22,5
40 мм	12,5	18,5	24,5	30,5
50 мм	16	24	32	40

<b>МОДЕЛЬ CP20</b>					
<b>Толщина ПАНЕЛЕЙ</b>	<b>КОЛИЧЕСТВО ПЛАСТИН</b>				
	<b>25</b>	<b>40</b>	<b>60</b>	<b>80</b>	<b>100</b>
40 мм	22	29,5	39	49	59
60 мм	34,5	46	61,5	77	92,5

<b>МОДЕЛЬ CP30</b>							
<b>Толщина ПАНЕЛЕЙ</b>	<b>КОЛИЧЕСТВО ПЛАСТИН</b>						
	<b>60</b>	<b>80</b>	<b>100</b>	<b>130</b>	<b>160</b>	<b>200</b>	<b>240</b>
40 мм	48	60,5	72,5	91	109	134	158
60 мм	75,5	95	114,5	143,5	173	212	250
80 мм	103,5	130	156,5	196	236	290	343



**Теплообменник «Компаблок».  
Инструкция по эксплуатации.**

Инд. IMCP0006  
Ред. E  
Стр. 20 / 37

<b>МОДЕЛЬ CP40</b>			
<b>Толщина ПАНЕЛЕЙ</b>	<b>КОЛИЧЕСТВО ПЛАСТИН</b>		
	<b>120</b>	<b>160</b>	<b>200</b>
60 мм	171	218	265
80 мм	235	299	364
100 мм	297	380	462

<b>МОДЕЛЬ CP50</b>					
<b>Толщина ПАНЕЛЕЙ</b>	<b>КОЛИЧЕСТВО ПЛАСТИН</b>				
	<b>100</b>	<b>150</b>	<b>200</b>	<b>250</b>	<b>300</b>
60 мм	189	265	340	416	492
80 мм	260	363	467	571	675
100 мм	330	462	594	726	859
120 мм	400	560	721	882	1042

<b>МОДЕЛЬ CP75</b>								
<b>Толщина ПАНЕЛЕЙ</b>	<b>КОЛИЧЕСТВО ПЛАСТИН</b>							
	<b>150</b>	<b>200</b>	<b>250</b>	<b>300</b>	<b>350</b>	<b>400</b>	<b>450</b>	<b>500</b>
60 мм	443	567	690	814	937	1061	1174	1308
80 мм	596	762	928	1094	1260	1427	1593	1759
100 мм	748	957	1166	1375	1583	1792	2001	2210
120 мм	901	1152	1404	1655	1907	2158	2409	2661
140 мм	1053	1347	1642	1936	2230	2524	2818	3112
160 мм	1206	1543	1879	2216	2553	2890	3226	3563
180 мм	1359	1738	2117	2497	2876	3255	3635	4014



МОДЕЛЬ CP120								
Толщина ПАНЕЛЕЙ	КОЛИЧЕСТВО ПЛАСТИН							
	200	250	300	350	400	450	500	
90 мм	1429	1733	2098	2342	2646	2949	3252	
100 мм	1585	1924	2263	2601	2938	3275	3611	
110 мм	1897	2118	2491	2864	3235	3606	3978	
120 мм	2060	2486	2716	3122	3528	3932	4377	
130 мм	2223	2684	3144	3592	3819	4259	4698	
140 мм	2387	2881	3376	3857	4338	4819	5300	
150 мм	2550	3080	3607	4123	4638	5153	5668	
170 мм	2876	3473	4070	4653	5237	5821	6404	
190 мм	3203	3868	4537	5185	5838	6488	7140	
210 мм		4262	4995	5716	6436	7156	7877	
230 мм			5458	6247	7035	7823	8612	
240 мм							8980	

#### 4.2.5 - Процедура разборки и повторной сборки дефлекторов

Существует несколько типов дефлекторов: штампованные дефлекторы и усиленные дефлекторы (смотрите рисунки 12 и 13).

Прежде чем приступить к разборке дефлекторов, отметьте их положение в блоке теплообмена, чтобы правильно вновь собрать их. Практически невозможно поставить на место комплект разделителей (дефлектор + его опору) единым блоком, лучше всего ставить их на место один за одним, так как может оказаться, что набор пластин после использования немного погнулся.

##### а) Разборка

- Потянуть за лестницу, образованную двумя стойками (направляющими) и пластинами дефлектора.
- Вынуть треугольные прокладки из шнура PTFE из треугольной канавки облицовки продольной балки.
- Снять разделительный блок целиком

##### б) Повторная сборка

- Очистить треугольную канавку облицовки продольной балки, удалить возможные следы смазки

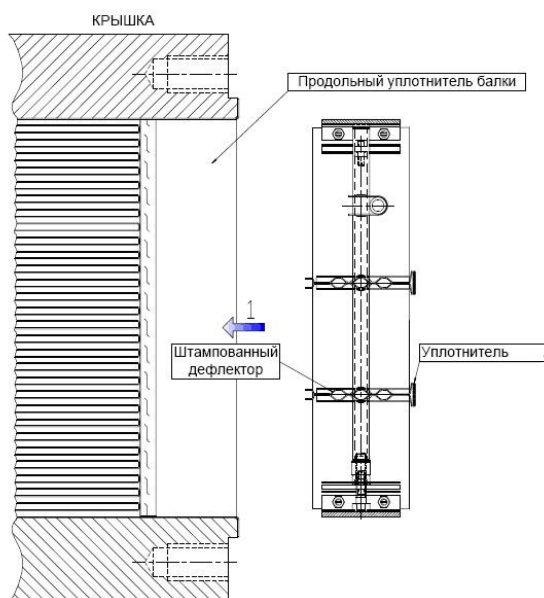
Вставить самоклеющуюся треугольную прокладку из шнура PTFE в эту канавку по всему периметру и прижать ее чтобы она приняла форму канавки, как показано на Рис. 14 и 15.



# Теплообменник «Компаблок». Инструкция по эксплуатации.

Инд. IMCP0006  
Ред. E  
Стр. 22 / 37

**Рисунок 12:**



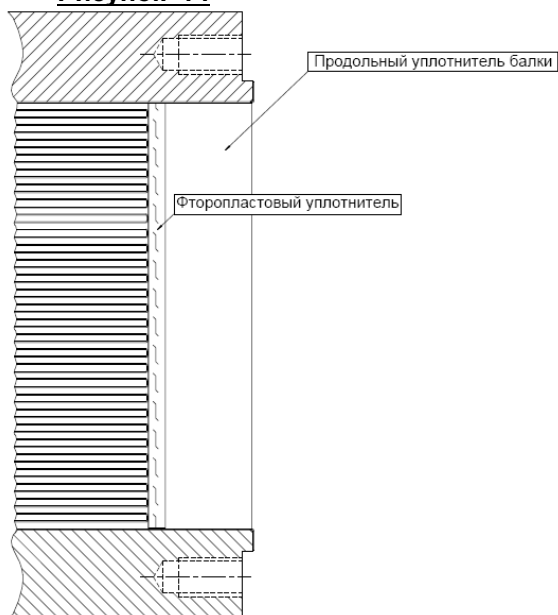
**Рисунок 13:**



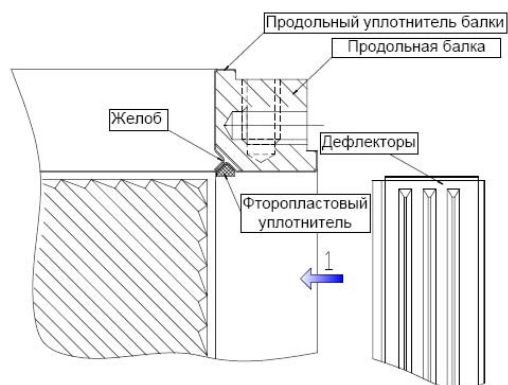
**Внимание!**

Для модели CP120 могут применяться, устанавливаемые в треугольную канавку, не треугольные прокладки из шнура PTFE. Усиленные стержни устанавливаются только на модели CP50, CP75 и CP120

**Рисунок 14**



**Рисунок 15**



- Попробовать установить разделители единым блоком, в случае неудачи необходимо сделать разрез сварного шва между вертикальным листом и дефлектором.
- Установить вертикальные листы (следя за тем, чтобы листы и дефлекторы с одной стороны не перемешались с листами и дефлекторами с другой).



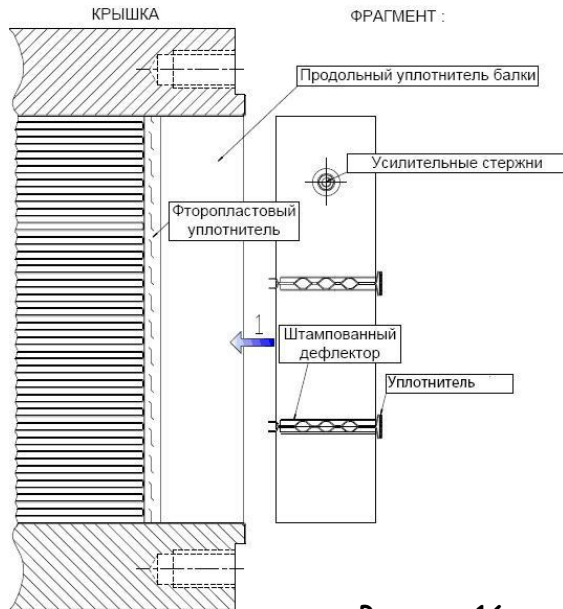
## Теплообменник «Компаблок». Инструкция по эксплуатации.

Инд. IMCP0006

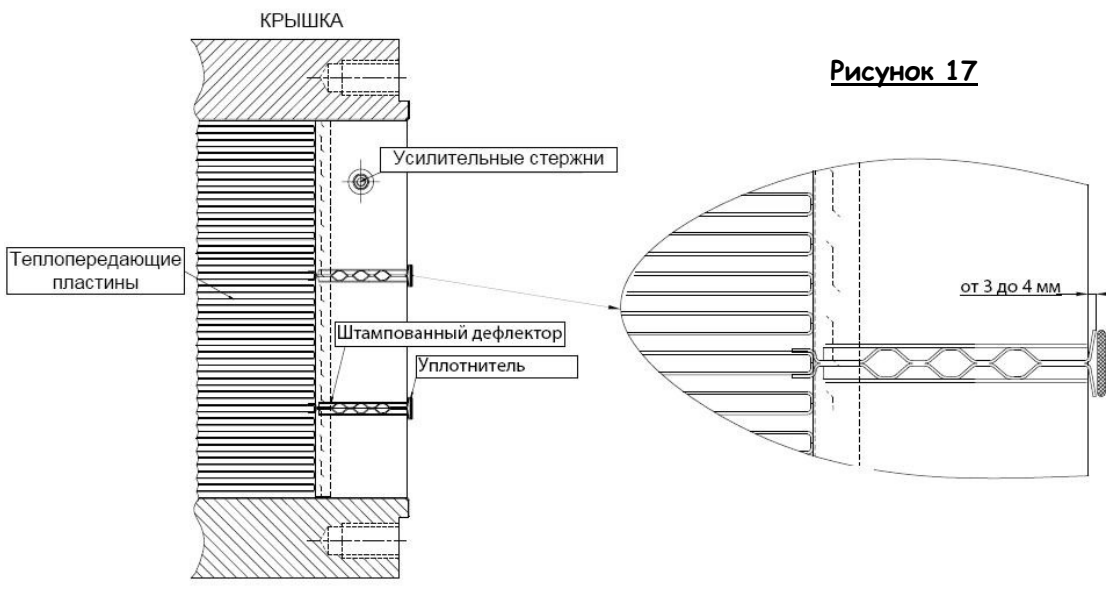
Ред. Е

Стр. 23 / 37

- Устанавливать разделители постепенно в блок теплообменника. Необходимо следить чтобы повторная сборка происходила в порядке, противоположном разборке (рисунок 16).
- Убедиться, что прокладка вставлена правильно, и установить пластины дефлекторов на пластины теплообмена (Рис. 16 b, 17b).
- Проверить расстояние между рамой и прокладками (Рис. 17).



**Рисунок 16**



**Рисунок 17**

- Приварите разделители к верхним направляющим (точечная сварка).
- Установите новый уплотнитель PTFE на каждом из разделителей (смотрите рисунок 17 а).



**Рисунок 17а: Прокладки PTFE**



**Рисунок 17 б: трехгранный PTFE уплотнитель, устанавливается в желоб**



**Внимание!** Максимальный перепад давления, переносимый разделителем, не превышает 2-3 бар. В случае очень вязких сред или риска внезапного повышения скорости потока (гидравлический удар), должны использоваться усиленные разделители. В такой ситуации разделитель поддерживается вертикальными трубами, делая при этом систему разделителей более прочной и надежной.

#### 4.2.6 - Повторная сборка панелей (Смотрите рисунки 20 и 21)

##### 4.2.6.1 - Сборка прокладок панелей

После повторной сборки пластин разделителя согласно процедуре, описанной в пункте 4.2.5, тщательно очистить поверхность, предназначенную для прокладки, прилегающую к уплотнителю, при этом следя за тем, чтобы поверхность прокладки не была поцарапана металлическими предметами.

После демонтажа прокладки необходимо заменить. Возможно, вам захочется сменить тип уплотнителя на более современный.

При этом необходимо помнить, что это должны быть уплотнители, поставляемые только компанией Alfa Laval.

Ниже представлен список прокладок; выбор необходимо осуществлять на основании режимов работы вашего теплообменника:

- Модифицированный PTFE
- Усиленный графит
- Большие уплотнительные прокладки могут поставляться разделёнными на несколько частей.

Прокладка просто устанавливается на место по периметру панели.





## Теплообменник «Компаблок». Инструкция по эксплуатации.

Инд.	IMCP0006
Ред.	E
Стр.	25 / 37



**Внимание!** Герметичность теплообменника «Компаблок» может быть обеспечена только с помощью прокладок, поставляемых компанией AlfaLaval.

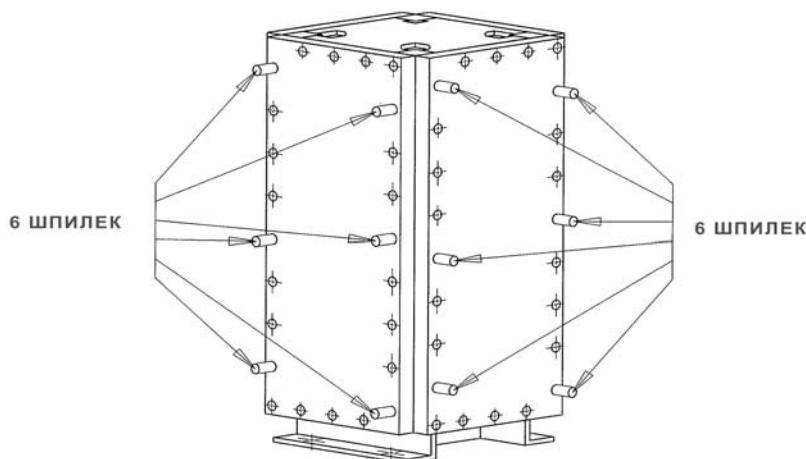


**Внимание!** Всегда помните об ответственности перед природой: использованные уплотнители необходимо складывать в экологичные контейнеры

### 4.2.6.2 - Процедура повторной сборки панелей

- Для моделей CP40, CP50 и CP75 установить панель на шести шпильках;

**Рисунок 19**




- Вставлять шпильки постепенно по мере позиционирования панели и надеть гайки, не затягивая их.
- Выполнить ту же процедуру для противоположной панели, а затем для 2-х панелей другого контура.
- Затянуть все 4 панели одновременно по месту с помощью только шпилек головок с метками 1 и 2 (см. рис. 20 и 21) для панелей теплообменников с числом пластин менее 100. Для панелей теплообменников с числом пластин более 100 могут также использоваться шпильки с меткой 3, позволяющие вставить панели в сборочный паз рамы. Убедиться, что прокладка не сдвинулась и что панель осталась параллельной раме. Убедиться в правильности посадки панели в пазу рамы и в правильности установки головок.

### 4.2.6.3 - Повторная затяжка панелей

Болтовые рамы различных панелей могут различаться. Смотрите рисунки 20 и 21.

- В случае моделей CP 50 и CP75 убедиться, что болты с меткой 5 (соединяющие балку с головкой) максимально затянуты.
- В случае модели CPX120, убедиться что болты с меткой 6 (соединяющие балку с головкой), затянуты
- Когда 4 панели будут правильно посажены, довести все болты балки до контакта с панелями.
- Затянуть в шахматном порядке гайки с метками 1 и 1' с помощью гаечного ключа или гайковерта. Когда панели дойдут до контакта, затянуть гайки с метками 2, а затем с меткой 3.

	<p><b>Теплообменник «Компаблок».</b> <b>Инструкция по эксплуатации.</b></p>	<table> <tr> <td>Инд.</td> <td>IMCP0006</td> </tr> <tr> <td>Ред.</td> <td>Е</td> </tr> <tr> <td>Стр.</td> <td>26 / 37</td> </tr> </table>	Инд.	IMCP0006	Ред.	Е	Стр.	26 / 37
Инд.	IMCP0006							
Ред.	Е							
Стр.	26 / 37							

- Затягивать с 1/2 момента затяжки, по очереди (чтобы не забыть ни одной гайки).
- Закончить затяжку с моментами затяжки, приведенными в таблице п. 4.2.6.4 для стандартных прокладок, или со специальным моментом затяжки, приведенным на чертеже общего вида.



**Примечание!**

- Если были сняты 4 панели, выполнить указанную процедуру постепенно для каждой панели.
- Если была снята только одна панель, не забыть затянуть одновременно гайки на балке соседних панелей (с меткой 4, Рис. 8 на стр. 17).



Рисунок 20

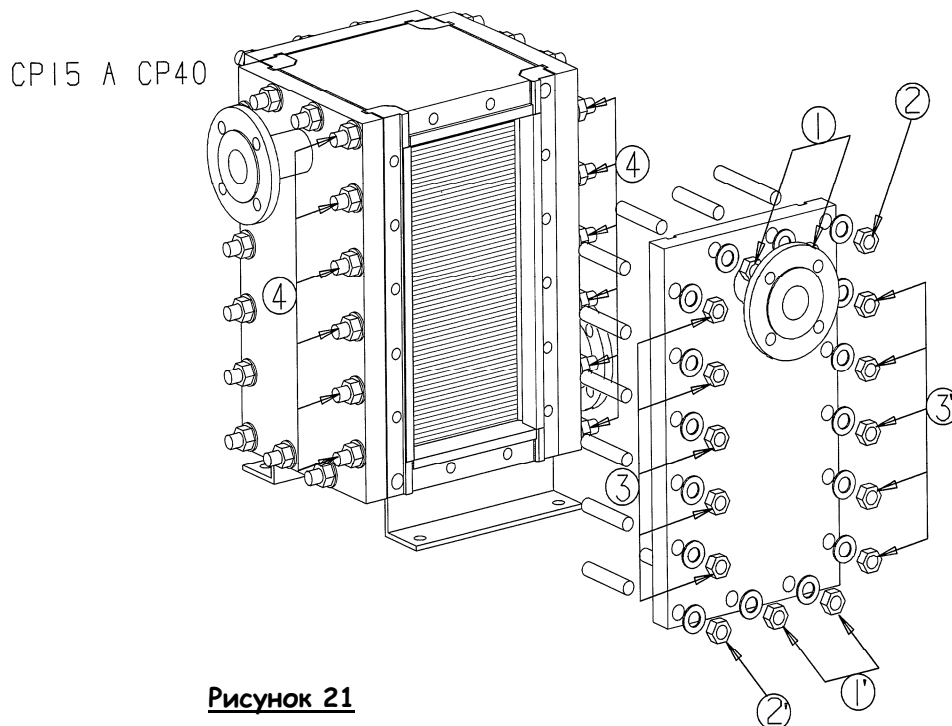
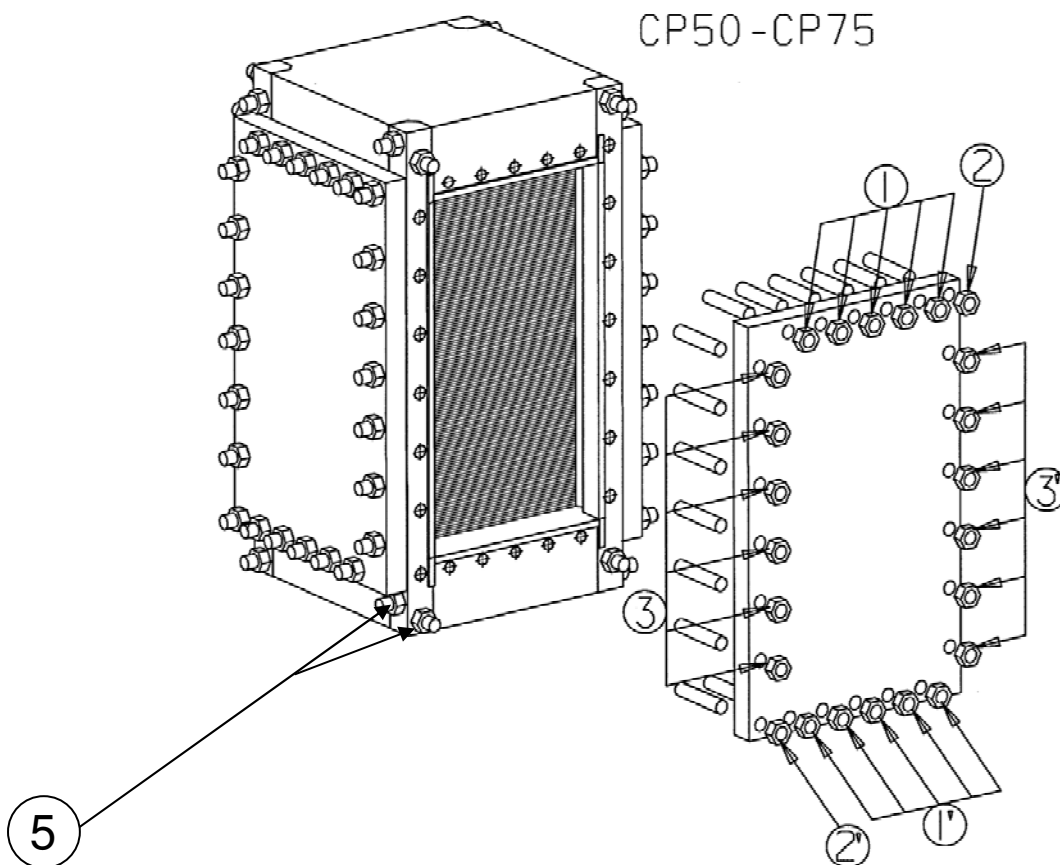


Рисунок 21





## Теплообменник «Компаблок». Инструкция по эксплуатации.

Инд. IMCP0006  
Ред. E  
Стр. 28 / 37

### 4.2.6.4 - Значения применяемого момента затяжки

Тип	Расчет. давление (бар)	Макс. число пластин	Шпильки	Гаечный ключ	Номинальный момент затяжки (Нм)	
					Усиленный графит	Модифицированный PTFE
CP15	P<12	90	M16	24	180	180
CP15	12<P<30	90	M16	24	180	180
CP20	P<12	100	M20	30	335	335
CP20	12<P<30	100	M20	30	335	335
CP30	P<12	240	M20	30	335	335
CP30	12<P<30	240	M20	30	335	335
CP40	P<12	200	M24	36	470	470
CP40	12<P<30	200	M24	36	470	470
CP50	P<12	300	M30	46	780	780
CP50	12<P<27	300	M30	46	780	780
CP50	27<P<35*	300	M33	50	2000	NA
CP75	P<12	500	M33	50	1180	1180
CP75	12<P<17	500	M33	50	1180	1180
CP75	12<P<25	500	M39	50	2900	1180
CP75	P<35*	500	M42	50	3600	NA

\* используются специальные прокладки с пятью вставками из нержавеющей стали внутри.

#### Допуски на моменты затяжки

Необходимо соблюдать пределы допусков на моменты затяжки.

Недостаточная затяжка может вызвать утечки, а перетяжка – механические напряжения в области прокладки и повреждение прокладок.

Допуск  $\pm 20\%$  можно получить путем использования динамометрического ключа с одним пуском (HFE 74-325).

Допуск  $\pm 10\%$  можно получить с помощью динамометрического ключа, снабженного круглым циферблатом.

	<b>Теплообменник «Компаблок».</b> <b>Инструкция по эксплуатации.</b>	Инд.           IMCP0006
		Ред.            Е
		Стр.           29 / 37

#### 4.2.7 - Гидравлический тест

После сборки обязательно проведение гидравлических испытаний. Если детали оборудования не ремонтировались, испытательное давление может составлять 1,1 от расчетного давления указанного в паспортной табличке «Компаблока» (тест на герметичность).

- Гидравлические испытания должны выполняться при одном пустом контуре, когда другой контур полностью заполнен и доведен до испытательного давления.
- Давление в испытуемом контуре может уменьшиться за счет сжатия захваченного газа или легкой пригонки пластин. Это не означает наличия утечки из теплообменника. Необходимо отметить испытательное давление, которое должно стабилизироваться через полчаса.

Теплообменник можно считать негерметичным в том случае, когда действительно наблюдается утечка между 2 контурами или когда имеется утечка наружу (см. Раздел 5).



**Внимание! Гидравлические испытания должны выполняться при полностью установленных и затянутых всех 4 панелях.**

## 5 - Поиск и устранение неисправностей

### 5.1 - Обнаружение утечек

#### 5.1.1 - Наружная утечка

Наружная утечка обычно вызывается неисправностью прокладки, облицовки панели или сердечника.

##### a) Утечка через прокладки

Утечку через прокладки можно определить по каплепадению жидкости и скоплению жидкости на полу. Убедиться в правильности установки прокладки, затянуть панель, если это возможно, или заменить прокладку.

##### b) Утечка через облицовку панели

Эту утечку обычно можно определить по жидкости, выходящей через отверстие для аргона, расположенное возле стыкового сварного шва на трубке фланца. Это означает, что имеется трещина или точечный непровар облицовки панели. Необходимо сразу же выключить теплообменник. Цветовая дефектоскопия облицовки может подтвердить, действительно ли он является источником утечки. Зачастую причиной этого является полный вакуум и/или внезапное резкое частичное разрежение. Проверить, рассчитан ли теплообменник на это.

##### c) Утечка из сердечника


Если прокладка и облицовка панелей являются герметичными, наружная утечка может быть связана с самим сердечником. Для выполнения диагностики связаться с отделом послепродажного обслуживания фирмы «АльфаЛаваль».

#### 5.1.2 - Внутренняя течь

Эта утечка обычно дает о себе знать, когда один поток смешивается с другим потоком, и означает наличие перекрестного загрязнения 2-х контуров. Лучше всего связаться с отделом послепродажного обслуживания. Единственное, что можно сделать в этом случае, это отключить теплообменник, слить его, вынуть панели и выполнить цветовую дефектоскопию сварных швов, чтобы определить, который из них служит причиной утечки.

Для выполнения ремонта связаться с отделом послепродажного обслуживания «АльфаЛаваль».

По запросу может быть выслан формуляр отчета об экспертизе теплообменника «Компаблок», который позволит уточнить возможную причину неисправности.

	<b>Теплообменник «Компаблок».</b> <b>Инструкция по эксплуатации.</b>	Инд.            IMCP0006
		Ред.            E
		Стр.            30 / 37

## 5.2 - Система регулирования

### 5.2.1 - Система регулирования в жидко-жидкостных применениях

Классическая система, в которой температура технологической среды на выходе управляет регулирующим клапаном на входе рабочей среды, является идеальной в том случае, если это система пропорционально-интегрального регулирования с упреждением, и при условии, что регулирующий клапан правильно рассчитан.

Регулирующий клапан слишком большого размера создает опасность частой смены положений открыто/закрыто, что неблагоприятно для любого оборудования, т. к. превращает регулирующий клапан в клапан двухпозиционного регулирования, создавая тем самым усталостные нагрузки и механические напряжения.

### 5.2.2 - Система регулирования на паронагревателях

В этом случае обычно имеется непрерывный процесс, имеющий целью нагрев среды путем конденсации острого или вторичного водяного пара (тогда как задачей технологических конденсаторов является конденсация паров, а не нагрев хладагента).

#### 2 случая:

- **Установившийся расход среды, которая должна нагреваться:**

В этом случае необходимо установить систему регулирования, указанную на Рис. 22a:

**Эта система регулирования должна быть основана на регулировании уровня конденсата, а не на регулировании водяного пара.**

Температурное реле (TIC) запускает клапан регулирования конденсата, расположенный после паровой ловушки.

Паровая ловушка чрезвычайно важна, т. к. она пропускает только конденсат.

Клапан регулирования конденсата не должен быть рассчитан с большим запасом!

Во избежание двухпозиционного регулирования он должен работать в пределах 80-110% от его диапазона.

Система будет работать как устройство регулирования уровня жидкости, обеспечивая плавное регулирование, пока вместе с ней будет установлена система пропорционально-интегрального регулирования с упреждением.

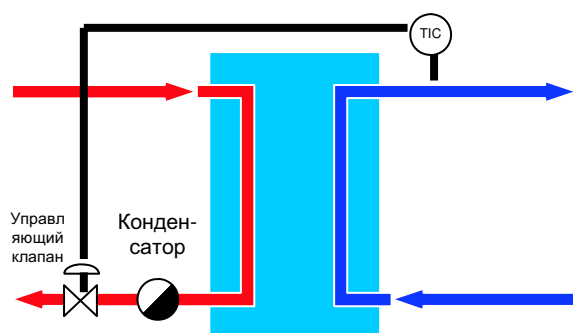
Проверить конструкцию, чтобы убедиться, что фитинги конденсата имеют значительно меньший диаметр, чем входной фитинг пара. Обычно рекомендуется отношение 1:3 в том случае, когда пар не имеет инерционности или имеет чрезвычайно низкую инерционность.

- **Неустойчивый расход среды, которая должна нагреваться:**

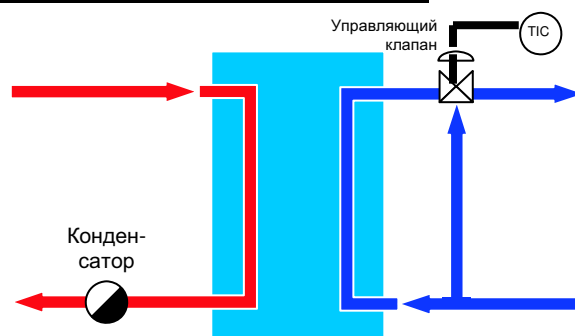
Если ожидаются значительные колебания расхода жидкости, чрезвычайно важно установить обводную систему, как указано на Рис. 22 b. В этом случае температурное реле (TIC) регулирует расход рециркуляции с целью достижения нужной температуры на выходе независимо от расхода водяного пара.

Ниже приводятся 2 эскиза, иллюстрирующие вышеприведенные два случая:

**Рисунок 22a: Нагреватель пара – контроль уровня**



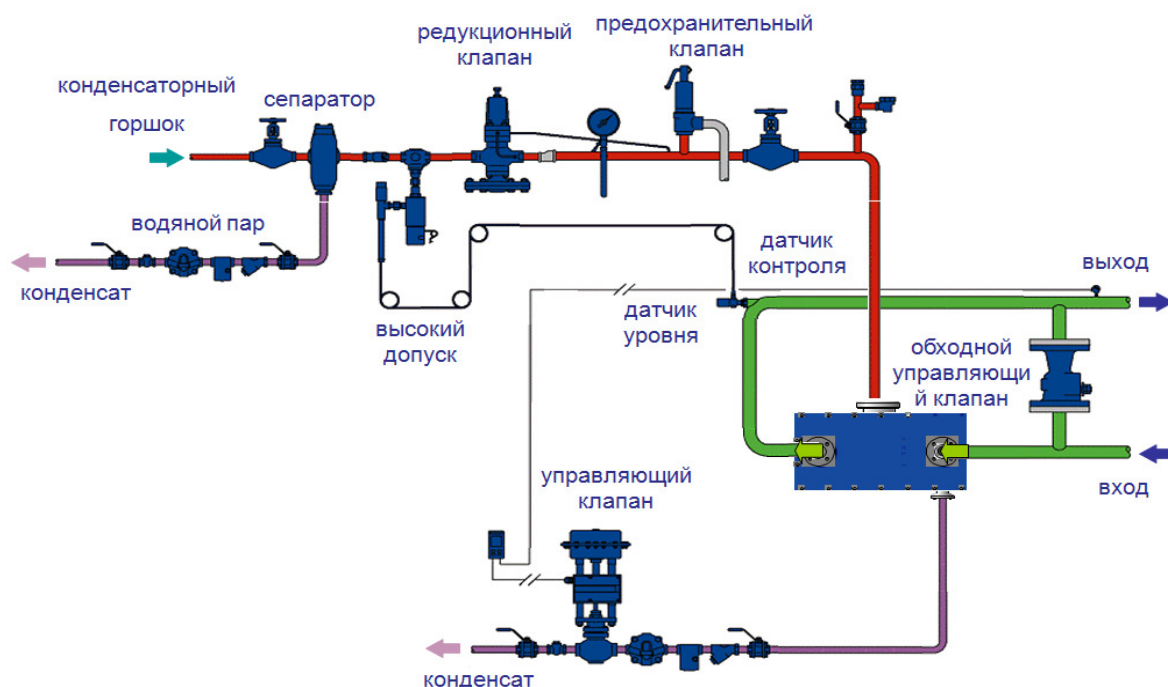
**Рисунок 22 b: Нагреватель пара – байпасное управление жидкости**





## Теплообменник «Компаблок». Инструкция по эксплуатации.

Инд. IMCP0006  
Ред. E  
Стр. 31 / 37



**Рисунок 23: Двухканальный контроль уровня конденсата**

### 5.2.3 - Система регулирования на конденсаторах технологической среды

В фармацевтике и тонкой химии эта система представляет собой пакетную систему, начинающую функционировать с низких значений расходов сред, достигающих через некоторое время максимума, а затем снижающихся. В других применениях это может быть также непрерывный процесс.

Как указано выше, применяемая система регулирования отличается от вышеописанных, т. к. ее задача состоит в максимальной конденсации паров технологической жидкости, которые в большинстве случаев содержат такие неконденсируемые вещества, как  $N_2$ .

Как правило, не устанавливаются никаких регуляторов, т. к. система обычно работает с постоянным расходом хладагента, когда температура обратной линии изменяется в зависимости от тепловой нагрузки. Все регулируется тепловой нагрузкой конденсации до тех пор, пока имеется достаточная площадь теплопередачи.



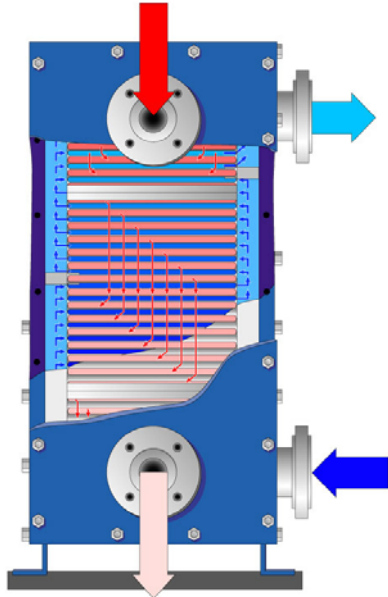
**Внимание!** В случае любых режимов конденсации следует убедиться в том, что теплообменники «Компаблок» были рассчитаны на полный вакуум. В противном случае свяжитесь с отделом послепродажного обслуживания фирмы «АльфаЛаваль». Убедитесь также в том, что установлен дыхательный вакуумный клапан, для исключения риска внезапного резкого разрежения при выключении установки.



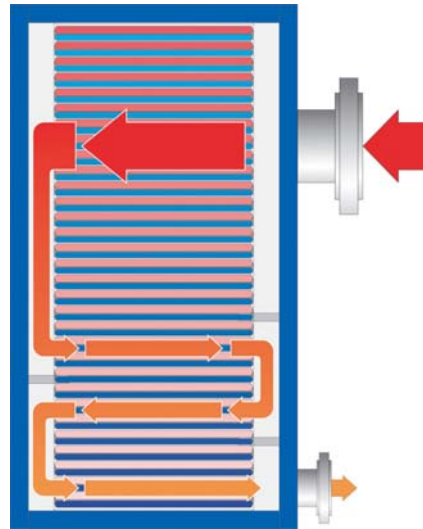
## 6 - Применение аппаратов «Компаблок»

### Вертикальное расположение аппарата

Жидкость/Жидкость

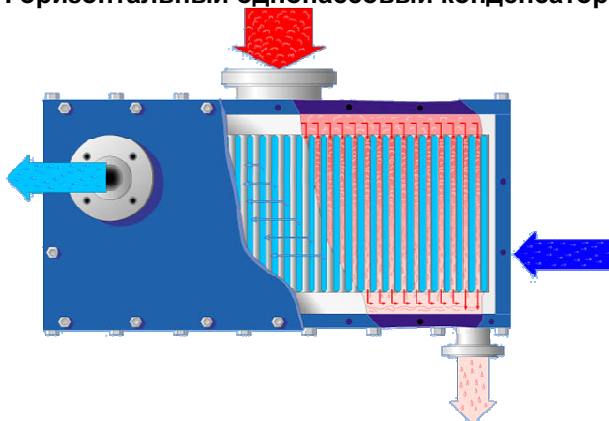


Конденсация с доохлаждением

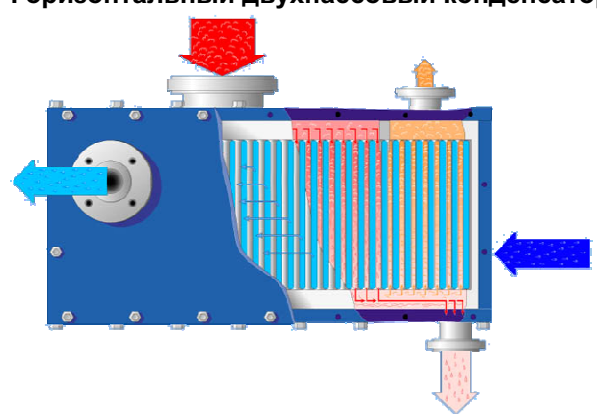


### Горизонтальное расположение аппарата

Горизонтальный однопассовый конденсатор



Горизонтальный двухпассовый конденсатор







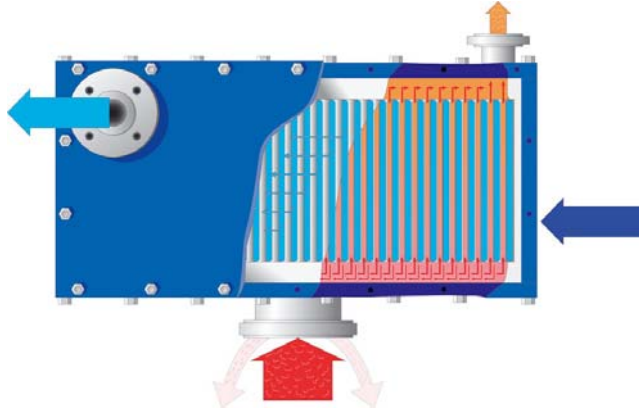
**Теплообменник «Компаблок».  
Инструкция по эксплуатации.**

Инд. IMCP0006

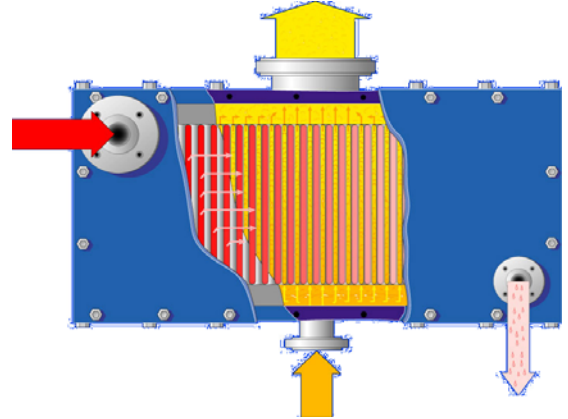
Ред. E

Стр. 33 / 37

Горизонтальный оросительный конденсатор



Горизонтальный ребойлер



**7 - Заметки**

---

---

---

---

---

---

---

---

---

---

---

---

---

---

---

---

---

---

---

---


---

---

---

---

	<b>Теплообменник «Компаблок».</b> <b>Инструкция по эксплуатации.</b>	Инд	IMCP0006
		Ред.	E
		Стр.	34 / 37

	<b>8 - Поиск и устранение неисправностей</b>	Документ :
		Ред :
		Дата :
		Страниц :

### 8.1 - Общие данные

Заказчик		Дата отгрузки		
Контрактер		Дата начала работы		
Серийный номер	CP	Дата отказа		
Номер чертежа GA	CP	Гарантия действительна	Да	Нет
Область применения		Заявка клиента	Да	Нет
Рынок		Отклик по заявке		
Контактное лицо		Дата возникновения проблемы	Да	Нет
		Обслуживание произведено компанией Alfa Laval	Да / Нет Дата:	

### 8.2 - Рабочие и расчетные характеристики

Модель	CP -	Материал пластины		
Позиция	Вертикальный (жидкость/жидкость, конденсатор)		Горизонтальный (конденсатор, ребойлер, охладитель воздуха, другое.....)	
	<b>Сторона 1</b>		<b>Сторона 2</b>	
Облицовка, полный вакуум	Да	Нет	Да	Нет
Расчетное давление	(бар)		(бар)	
Расчетная температура	°C		°C	
Материал прокладки				
Облицовка, материал и толщина				
Наименование среды				
Рабочее давление	(бар)		(бар)	
Рабочая температура:	От °C до	°C	От °C до	°C

	<b>Теплообменник «Компаблок».</b> <b>Инструкция по эксплуатации.</b>	Инд.            IMCP0006
		Ред.            E
		Стр.            35 / 37

### 8.3 - Тип проблемы и описание

Гидротермическая	Падение давления	Да	Нет	Поведение температуры: ок ?	Да	Нет
Механическая	Внешняя утечка	Да	Нет	Внутренняя утечка	Да	Нет
Обнаружение повреждений	Пожалуйста, приложите рисунок или набросок					
Важность протечки	Прекратилась сама по себе	Прекратилась после затяжки панелей		Капанье	Постоянно	
Защита от коррозии	Да		Нет			
Качество охлаждающей воды	Содержание хлора	Да		Нет		Ррм:
Состав пара						
Другое						

### 8.4 - Описание процесса

Пожалуйста, приложите схему процесса

Циклические нагрузки	Давление	Температура	Давление и температура	
Циклические	Частота		Амплитуда	
Непрерывно	Стабильно	Нестабильно		
События/дренаж	Да	Нет		
Запуск	Сторона 1	Сторона 2	Обе стороны одновременно	
Остановка	Сторона 1	Сторона 2	Обе стороны одновременно	
Возникновение отказа	при запуске	во время работы	Во время пуска наладки	
Наклонная плоскость при запуске	Высота балки		°C/h	
Наклонная плоскость при выключении	Высота балки		°C/h	

	<b>Теплообменник «Компаблок».</b> <b>Инструкция по эксплуатации.</b>	Инд	IMCP0006
		Ред.	E
		Стр.	36 / 37

### 8.5 - Система управления

Система управления	Да		Нет	
	Вкл/Выкл	Пропорциональный %	Интегрированный %	Дифференциальный %
Риск возникновения полного вакуума при выключении	Да	Нет		
Расположение насоса	До аппарата	<i>После аппарата</i>		
Для ребойлера, наполненного жидкостью	Частичное испарение	<i>Полное испарение</i>		
Для конденсатора с регулирующим клапаном	Вход пара	<i>Выход конденсата</i>		
Для охладителя воздуха, компрессорного типа	Центробежный	<i>Поршень</i>		

### 8.6 - Последствия неполадки

Аппарат в действии	Да	Нет
Аппарат остановлен, но установка в целом работает	Да	Нет
Аппарат и вся установка остановлены	Да	Нет
Блок может работать до следующего запланированного отключения	Да	Нет
Аппарат может быть выслан в компанию Alfa Laval для починки	Да	Нет
Меры, предлагаемые техническим специалистом компании Alfa Laval	Да	Нет

### 8.7 - Любые комментарии, которые могут помочь разобраться в причинах отказа (чертежи, рисунки, пояснения)

Пример: Есть ли в установке такие же или похожие аппараты?

Другие возможные причины отказа:


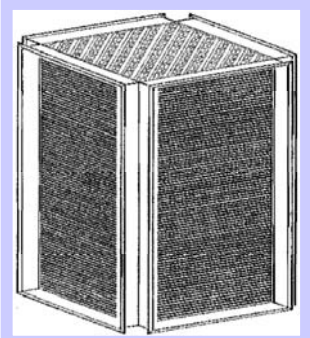

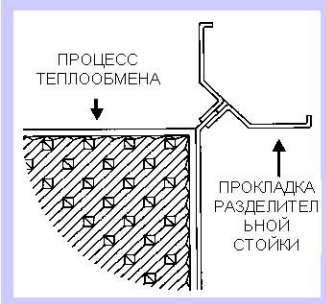
- Гидравлический удар?
- Загрязнение?
- Внезапный полный вакуум?
- Инверсия давлений между двумя контурами?
- Скачок давления?



**Теплообменник «Компаблок».  
Инструкция по эксплуатации.**

Инд. IMCP0006  
Ред. E  
Стр. 37 / 37

**8.8 - Результаты осмотра/проверки и местоположение протечки**



# Теплообменник «Компаблок». Инструкция по эксплуатации.

Инд. IMCP0006  
Ред. E  
Стр. 38 / 37

## 9 - Приложение: Паспортная табличка «Компаблок»

Manufacturer	—
Type	—
Serial No.	—
Year	—
Fluid group	— —
Inlet → Outlet	— → — — → —
Volume	—
Design press. PS	—
Design temp. TS	—
Test press. PT	—
Max. op. temp.	—
Test press. date	—
Service <a href="http://www.alfalaval.com">www.alfalaval.com</a>	
 <b>WARNING</b> READ INSTRUCTION MANUAL BEFORE INSTALLATION, OPERATION AND MAINTENANCE TO AVOID INJURIES OR DAMAGE.	

Обозначение среды  
Идентификация входов-выходов  
Объем по стороне, включая патрубки  
Расчетное давление  
Расчетная температура  
Испытательное давление  
Максимальная рабочая температура  
Дата гидравлических испытаний

Примечание: Знак “CE” используется только в странах, принадлежащих ЕС