



SolarTank

Бак-накопитель нагретой воды на 300–3000 литров

SolarTank – это серия баков для хранения нагретой воды от первичных источников тепла, включая котлы, солнечные нагреватели, системы утилизации тепла и прочие установки. В данной брошюре приведено описание стандартных цилиндрических баков емкостью от 300 до 3000 литров с номинальным рабочим давлением 10 бар.

Сосуды под давлением

Баки серии SolarTank выполнены в соответствии с требованиями Директивы ЕС PED 97/23/EEC.

Нагрев воды в соответствии с потребностями

Баки серии SolarTank предназначены для эксплуатации в составе системы ГВС, которая включает в себя теплообменник. Баки SolarTank позволяют сохранять подогретую воду от любого источника тепла для обеспечения потребителей необходимым количеством горячей воды в местах с неравномерным водоразбором, например там, где имеются регулярные периоды пикового потребления – в многоквартирных домах, спортивных центрах, школах, гостиницах и больницах. При использовании бака SolarTank совместно с модулем ГВС потребление энергии от источника может быть значительно снижено, поскольку бак SolarTank работает в этом случае как буферная емкость в первичном контуре, обеспечивая потребности в тепле, возникающие при пиковом водоразборе. В результате в период пикового расхода воды нагрев происходит очень быстро и только в соответствии с потребностью. Такая схема обеспечивает подачу свежей воды ГВС и снижает отложения накипи в системе и возможность получения ожога при пользовании горячей водой.

Разнообразные источники энергии

Бак SolarTank может подключаться к любому первичному источнику тепла в составе замкнутого контура. Для нагрева воды до комфортной температуры мы рекомендуем, чтобы минимальная температура в первичном контуре составляла от 45 до 50 °С.

Высокая эффективность получения горячей воды

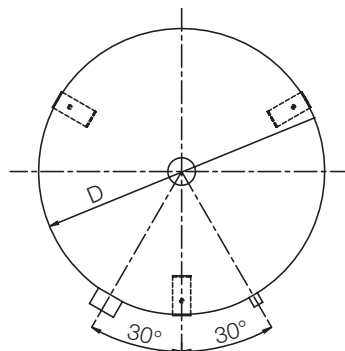
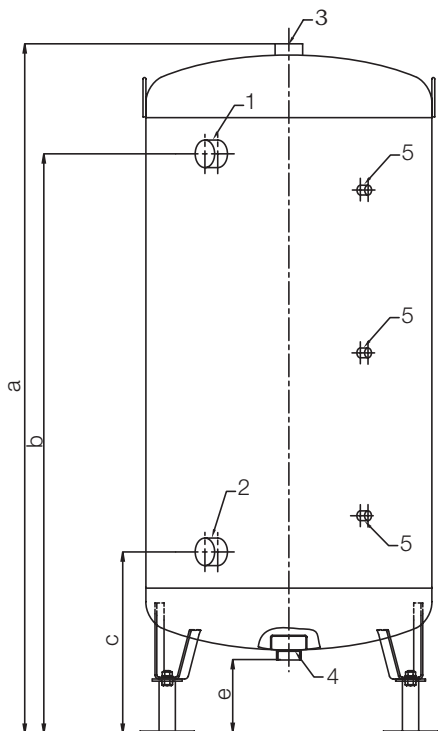
Эффективность получения горячей воды из бака-накопителя определяется способностью бака разделять горячую подачу и охлажденную обратную воду в верхней и нижней частях бака. Конструкция баков SolarTank обеспечивает хорошее разделение благодаря внутренней системе трубопроводов. Охлажденная обратка от модуля ГВС аккуратно распределяется над днищем, что предотвращает ее смешение с горячей водой, поступающей



в верхнюю часть бака. Горячая сетевая вода отбирается из подсоединительного патрубка в самом верху цилиндра и поступает к модулю ГВС. Поскольку вертикальные баки-накопители обеспечивают большую эффективность по сравнению с горизонтальными, баки серии SolarTank выполнены по вертикальной схеме.

Надежная и экологически безопасная теплоизоляция

Теплоизоляция толщиной 100 мм выполняется из минеральной ваты, закрытой алюминиевой панелью (Euroclass A), или из стекловаты под кожухом из жесткого пластика из ПВХ (Euroclass B). Теплоизоляция очень легко снимается и устанавливается, что позволяет без лишних усилий перемещать бак между различными помещениями.



Подсоединения

(размеры приведены в таблице)

1. Вход воды первичного контура
2. Выход обратной воды первичного контура
3. Выход на модуль ГВС
4. Возврат воды от модуля ГВС
5. Подключения приборов, 1/2"

Расчетные значения

Макс. рабочее давление 10 бар
 Макс. рабочая температура 100 °C

Примечание

Все подключения с внутренней резьбой.

Емкость, л	Размеры, мм					Размеры подключений, дюймы				Тепловые потери за 24 часа, кВт	Сухая масса, кг
	a	b	c	D	e	1	2	3	4		
300	1668	1395	495	549	215	2	2	2	2	5,3	107
500	1996	1748	459	630	210	2	2	2	2	6	137
750	1905	1601	501	790	200	2	2	2	2	6,9	233
1000	2258	1954	501	790	195	2	2	2	2	7	263
1500	2083	1700	600	1100	215	2	2	2	2	9,2	344
2000	2271	1888	600	1100	215	2	2	2	2	10,9	371
2500	2144	1680	680	1400	215	2	2	2	2	12,3	501
3000	2272	1810	680	1400	215	2	2	2	2	14	540

Приведены контрольные значения размеров. Расположение мест подключения показано на рисунках.

Как найти Альфа Лаваль

Постоянно обновляемую информацию о деятельности компании Альфа Лаваль в мире вы найдете на нашем веб-сайте. Приглашаем вас посетить www.alfalaval.com