



Midi Compact

Модульный тепловой пункт для подключения к системам централизованного теплоснабжения многоквартирных домов (на 10–50 жилых помещений)

Midi Compact – полностью собранный и готовый к подключению модульный тепловой пункт для отопления и горячего водоснабжения. Midi Compact выпускается в четырех типоразмерах и предназначен для использования в зданиях с первичным контуром подсоединения к сетям централизованного теплоснабжения. Доступный диапазон нагрузок по отоплению 75, 100, 150 и 250 кВт при соответствующей тепловой нагрузке системы ГВС (см. таблицу ниже).

Альфа Лаваль обладает многолетним опытом работы в области централизованного теплоснабжения, что позволило создать тепловой пункт с рационально организованной трубной обвязкой, в котором обеспечен удобный доступ ко всем компонентам для их проверки и последующего технического обслуживания.

Обеспечение комфортных условий

Тепловой пункт Midi Compact обеспечивает полностью автоматическое поддержание температуры в системах отопления и горячего водоснабжения. Отопление регулируется в соответствии с температурой наружного воздуха. Температура в системе горячего водоснабжения постоянно поддерживается на предварительно заданном уровне. Модуль имеет двухступенчатую схему подключения теплообменника ГВС, что позволяет оптимизировать охлаждение обратки первичного контура.

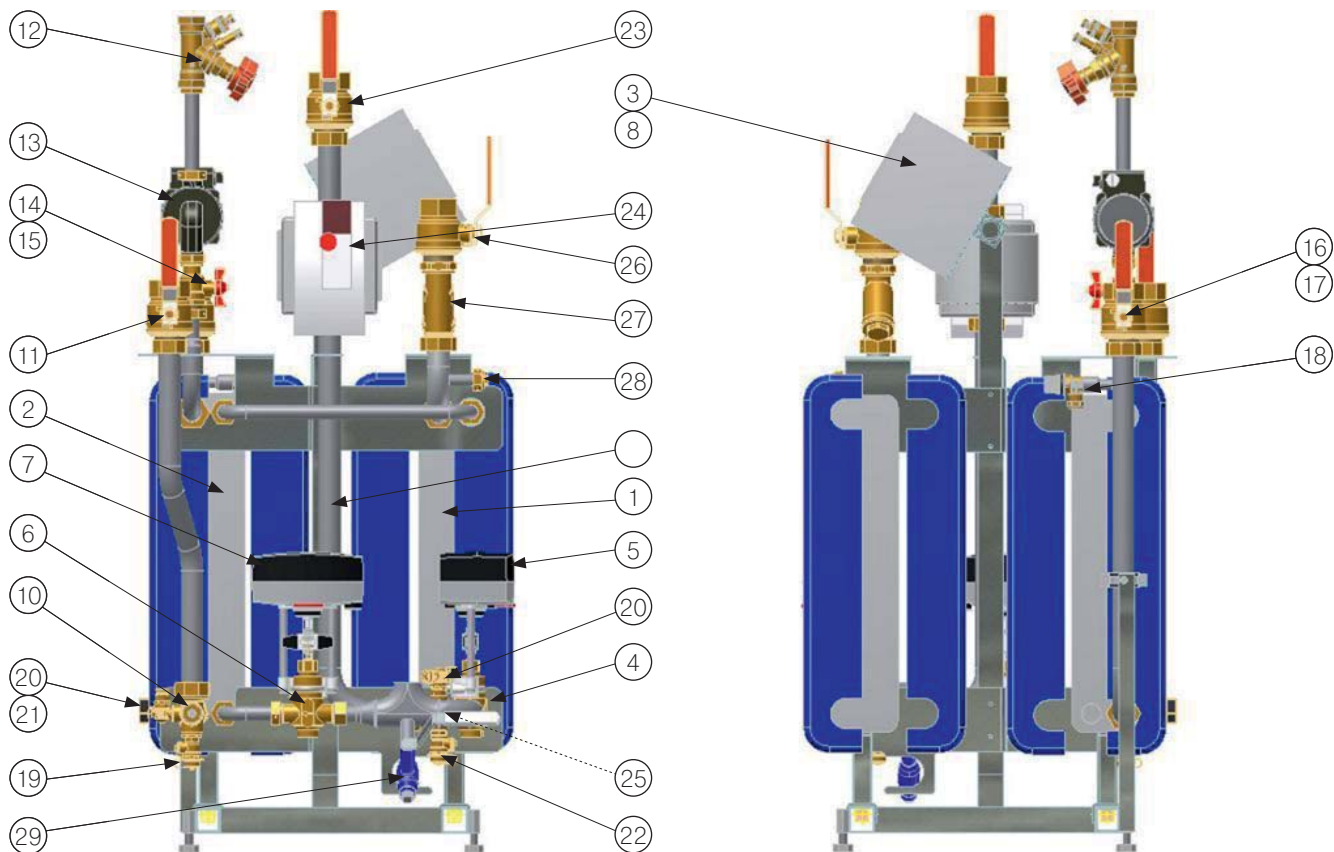
Установка

За счет продуманной схемы трубной обвязки и готовой электрической проводки модуль монтируется исключительно просто. Кроме того, благодаря наличию предварительно настроенного контроллера и штепсельного разъема ввод теплового пункта в эксплуатацию происходит без задержки. Малые габариты и масса модуля Midi Compact позволяют устанавливать и эксплуатировать его как в новых, так и в реконструированных зданиях.

Продолжительный срок безопасной эксплуатации

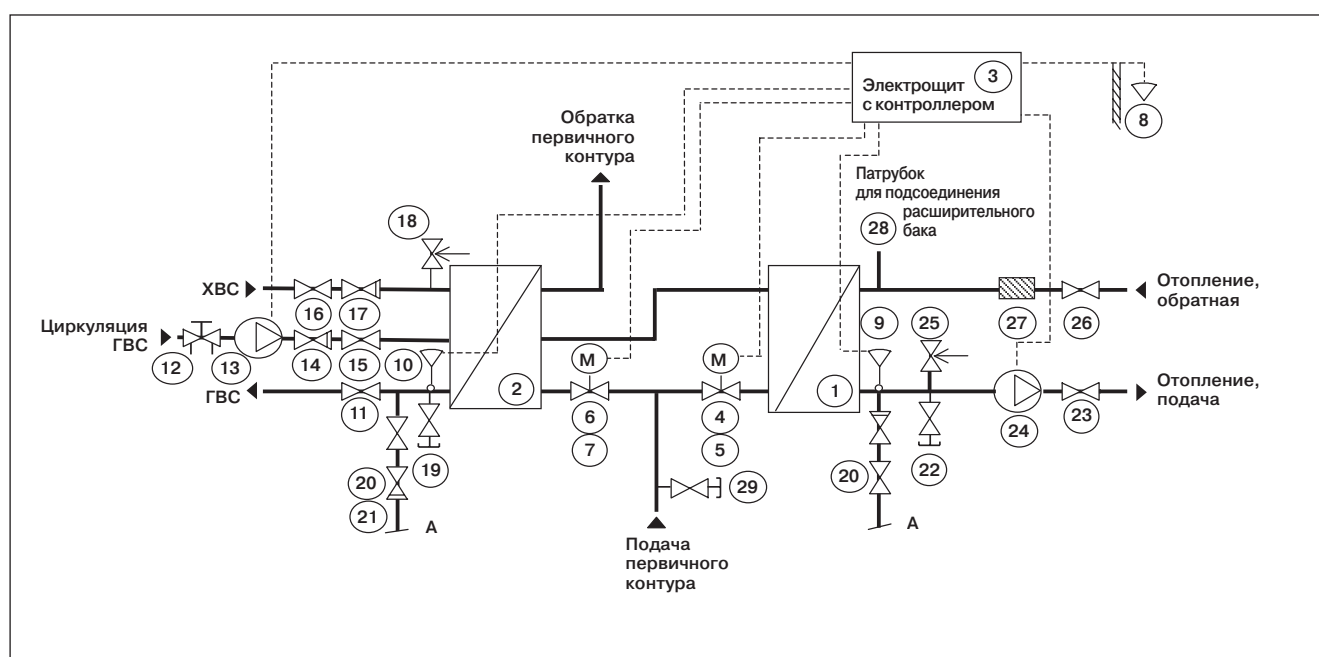
Для обеспечения длительного ресурса все пластины и патрубки теплообменника выполнены из нержавеющей стали. Все компоненты подобраны из условий наилучшей совместимости и проверены в соответствии с отвечающей требованиям ISO 9001:2008 системой качества Альфа Лаваль. Ко всем компонентам модуля имеется удобный доступ, и они могут очень легко заменяться по отдельности, что упрощает процесс обслуживания. Тепловой пункт Midi Compact маркируется знаком CE, подтверждающим его соответствие международным требованиям по безопасности.





Компоненты

- | | | |
|--|---|---|
| 1. Теплообменник системы отопления | 11. Запорный кран ГВС | 21. Гибкий трубопровод подпитки |
| 2. Теплообменник системы ГВС | 12. Балансировочный клапан циркуляции ГВС | 22. Сливной кран в подаче отопления |
| 3. Щит управления | 13. Насос циркуляции ГВС | 23. Запорный кран в подаче отопления |
| 4. Регулирующий клапан отопления | 14. Обратный клапан циркуляции ГВС | 24. Насос отопления |
| 5. Привод регулирующего клапана отопления* | 15. Запорный кран циркуляции ГВС | 25. Предохранительный клапан отопления |
| 6. Регулирующий клапан ГВС | 16. Запорный кран ХВС | 26. Запорный кран в обратке отопления |
| 7. Привод регулирующего клапана ГВС | 17. Обратный клапан ХВС | 27. Фильтр в обратке отопления |
| 8. Датчик температуры наружного воздуха | 18. Предохранительный клапан ХВС-ГВС | 28. Патрубок для подсоединения расширительного бака |
| 9. Датчик температуры в подаче отопления | 19. Сливной кран в ХВС | 29. Сливной кран в обратке первичного контура |
| 10. Датчик температуры в подаче ГВС* | 20. Клапан подпитки отопления | |



Расчетные значения Midi Compact

Расчетное давление, PS, бар	16	6	10
Расчетная температура, TS, °C	120	100	100
Давление срабатывания предохранительного клапана, бар	–	3	6
Объем, теплообменник, л	1,81–4,66/1,81–3,2	1,9–4,75	1,81–3,2

Расчетные нагрузки при располагаемом перепаде давления в первичном контуре 100–600 кПа

Модель	Температурная программа, °C	Мощность, кВт	Расход в первичном контуре, л/с	Реальная температура обратки, °C	Расход во вторичном контуре, л/с
Отопление					
Midi Compact 75	130–75/70–95	75	0,32	72	0,72
	110–70/60–80	110	0,66	65	1,3
Midi Compact 100	130–75/70–95	120	0,5	73	1,1
	110–70/60–80	168	0,9	65	1,8
Midi Compact 150	130–75/70–95	163	0,7	74	1,5
	110–70/60–80	197	1,1	66	2,1
Midi Compact 200	130–75/70–95	200	0,8	72	1,8
	110–70/60–80	213	1,1	63	2,2
ГВС					
Midi Compact 75	65–30/10–55	183	1,1	25	0,85
	70–40/5–65	181	0,87	20	0,72
Midi Compact 100	65–30/10–55	183	1,1	25	0,85
	70–40/5–65	181	0,87	20	0,72
Midi Compact 150	65–30/10–55	216	1,3	25	1
	70–40/5–65	215	1,6	38	0,8
Midi Compact 200	65–30/10–55	216	1,3	25	1
	70–40/5–65	215	1,6	38	0,8

Соединения	Сварка	Дополнительная информация
Трубопровод подачи первичного контура	DN32	Электропотребление: 1x 230 В/50 Гц, мощность 227–458 Вт
Обратный трубопровод первичного контура	DN32	Уровень шума: <70 дБ(А) на высоте 1,6 м от уровня пола и расстоянии 1 м от ИТП
Соединения	Резьба	Габариты, мм: 800 (Ш) x 600 (Г) x 1300 (В)
Отопление, подача	G 1 1/2"	Масса: 80–110 кг
Отопление, обратная	G 1 1/2"	
Трубопровод ХВС	G 1 1/2"	
Трубопровод ГВС	G 1 1/2"	
Трубопровод циркуляции ГВС	G 1"	
Патрубок для подсоединения расширительного бака	G 3/4"	

Как найти Альфа Лаваль

Постоянно обновляемую информацию о деятельности компании Альфа Лаваль в мире вы найдете на нашем веб-сайте. Приглашаем вас посетить www.alfalaval.com