

Поршневые компрессоры MT-MTZ-LTZ-NTZ

Технические характеристики



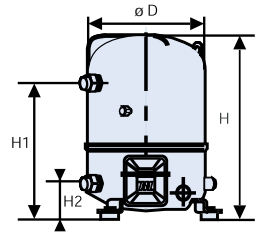
R404A - R507A - R407C - R134a - R22
50 Гц

Maneurop[®]
RECIPROCATING COMPRESSORS

Модель	Конфигурация	Напряжение							
		208-230/1/60	208-230/3/60	400/3/50 460/3/60	230/1/50	230/3/50	500/3/50 575/3/60	380/3/60	
		Код напряжения двигателя							
		1	3	4	5	6	7	9	
Средне - высокотемпературное применение (M-HBP)	MT/MTZ018	1 цилиндр	•	•	•	•	•	•	•
	MT/MTZ022		•	•	•	•	•	•	•
	MT/MTZ028		•	•	•	•	•	•	•
	MT/MTZ032		•	•	•	•	•	•	•
	MT/MTZ036	2 цилиндра	•	•	•	•	•	•	•
	MT/MTZ040		•	•	•	•	•	•	•
	MT/MTZ044		•	•	•	•	•	•	•
	MT/MTZ045		•	•	•	•	•	•	•
	MT/MTZ050		•	•	•	•	•	•	•
	MT/MTZ051		•	•	•	•	•	•	•
	MT/MTZ056		•	•	•	•	•	•	•
	MT/MTZ057		•	•	•	•	•	•	•
	MT/MTZ064		•	•	•	•	•	•	•
	MT/MTZ065		•	•	•	•	•	•	•
	MT/MTZ072	•	•	•	•	•	•	•	
	MT/MTZ073	•	•	•	•	•	•	•	
	MT/MTZ080	•	•	•	•	•	•	•	
	MT/MTZ081	4 цилиндра	•	•	•	•	•	•	•
MT/MTZ100	•		•	•	•	•	•	•	
MT/MTZ125	•		•	•	•	•	•	•	
MT/MTZ144	•		•	•	•	•	•	•	
MT/MTZ160	Тандем 2 x 4	•	•	•	•	•	•	•	
MTM/MTZ200T		•	•	•	•	•	•	•	
MTM/MTZ250T		•	•	•	•	•	•	•	
MTM/MTZ288T		•	•	•	•	•	•	•	
MTM/MTZ320T	•	•	•	•	•	•	•		
Низкотемпературное применение (LBP)	LTZ 022	1 цилиндр	•	•	•	•	•	•	
	LTZ 028		•	•	•	•	•	•	
	LTZ 040	2 цилиндра	•	•	•	•	•	•	
	LTZ 044		•	•	•	•	•	•	
	LTZ 050		•	•	•	•	•	•	
	LTZ 088	4 цилиндра	•	•	•	•	•	•	
	LTZ 100		•	•	•	•	•	•	
	LTZ176T	Тандем 2 x 4	•	•	•	•	•	•	
	LTZ 200 T		•	•	•	•	•	•	
	NTZ 048	1 цилиндр	•	•	•	•	•	•	
	NTZ 068		•	•	•	•	•	•	
	NTZ 096		•	•	•	•	•	•	
	NTZ 108	2 цилиндра	•	•	•	•	•	•	
	NTZ136		•	•	•	•	•	•	
NTZ 215	4 цилиндра	•	•	•	•	•	•		
NTZ 271		•	•	•	•	•	•		
NTZ 430 T		•	•	•	•	•	•		
NTZ 542 T	Тандем 2 x 4	•	•	•	•	•	•		

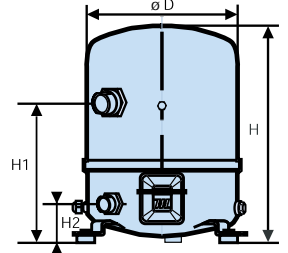
1 цилиндр

D : 225 мм
H : 333/358 мм
H1 : 263 мм
H2 : 68 мм



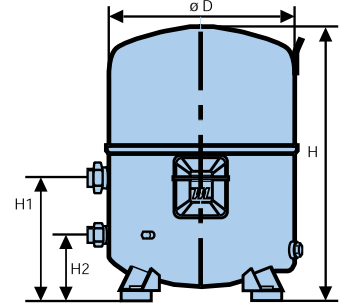
2 цилиндра

D : 288 мм
H : 415 мм
H1 : 266 мм
H2 : 75 мм



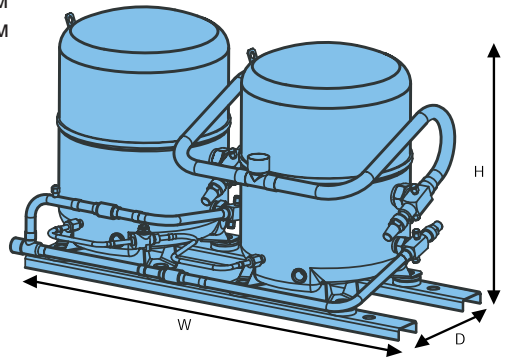
4 цилиндра

D : 352 мм
H : 519/540 мм
H1 : 233 мм
H2 : 125 мм



Тандем 2 x 4

H : 544/565 мм
D : 515 мм
W : 925 мм



120F0001	Код
120F0002	
120F0003	
120F0004	
120F0005	
120F0006	
120F0007	
120F0024	
120F0025	

M-HBP: Среднее, высокое давление всасывания - LBP: Низкое давление всасывания

Код для заказа компрессоров

Тип компрессора / масло _____ MTZ 100 - 4 V I

Размер компрессора _____

Конфигурация _____

Упаковка* _____

Версия* _____

Код напряжения двигателя _____

Код

МТ: Средняя температура – минеральное масло
MTZ: Средняя температура – полиэфирное масло
LTZ: Низкая температура – полиэфирное масло

См. таблицу

И: Индивидуальная
М: Общая

М: Линия выравнивания масла + смотровое стекло

См. таблицу

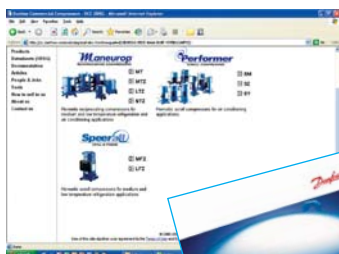
*Для одиночного компрессора

Модель	To		-45		-110		-35		-30		-25		-20		-15		0	
	Tc	Qo	Pe	Qo	Pe	Qo	Pe	Qo	Pe	Qo	Pe	Qo	Pe	Qo	Pe	Qo	Pe	
NTZ048	35	370	0.46	660	0.67	1140	0.89	1610	1.10	2160	1.30	2800	1.49	3550	1.64	4400	1.76	
	45	190	0.35	420	0.59	710	0.84	1240	1.09	1700	1.34	2240	1.57	2860	1.79	3570	1.99	
	55	-	-	-	-	430	0.73	700	1.01	1030	1.30	1660	1.59	2160	1.87	2720	2.13	
NTZ068	35	630	0.78	1030	1.08	1740	1.38	2430	1.68	3270	1.97	4260	2.24	5430	2.49	6800	2.72	
	45	340	0.63	670	0.96	1080	1.30	1860	1.66	2570	2.02	3410	2.38	4400	2.73	5570	3.08	
	55	-	-	-	-	640	1.15	1030	1.55	1530	1.97	2530	2.40	3340	2.84	4290	3.29	
NTZ096	35	880	1.43	1400	1.43	2310	1.77	3190	2.12	4290	2.47	5620	2.81	7220	3.15	9100	3.48	
	45	-	-	910	1.29	1420	1.67	2430	2.09	3360	2.53	4510	2.99	5900	3.47	7550	3.97	
	55	-	-	-	-	820	1.50	1320	1.95	1980	2.46	3320	3.02	4480	3.61	5870	4.25	
NTZ108	35	920	1.10	1540	1.76	2680	2.14	3780	2.54	5100	2.94	6660	3.35	8470	3.73	10560	4.08	
	45	-	-	1040	1.71	1720	2.12	2980	2.57	4080	3.06	5380	3.57	6890	4.08	8640	4.58	
	55	-	-	-	-	1060	2.02	1690	2.50	2470	3.04	4010	3.62	5210	4.23	6600	4.85	
NTZ136	35	1500	1.84	2260	2.38	3640	2.91	4920	3.43	6450	3.92	8270	4.39	10410	4.82	12880	5.21	
	45	-	-	1570	2.27	2360	2.86	3890	3.47	5200	4.08	6750	4.69	8570	5.29	10710	5.87	
	55	-	-	-	-	1540	2.80	2300	3.47	3250	4.17	5200	4.90	6710	5.64	8490	6.40	
NTZ215	35	2220	2.65	3450	3.40	5640	4.15	7620	4.90	9970	5.60	12700	6.24	15860	6.79	19490	7.23	
	45	1190	2.31	2240	3.17	3540	4.08	5970	5.01	8030	5.94	10440	6.86	13220	7.72	16420	8.52	
	55	-	-	-	-	2050	3.70	3300	4.81	4830	5.95	7860	7.11	10210	8.26	12930	9.38	
NTZ271	35	3240	3.75	4850	4.64	7750	5.54	10380	6.44	13500	7.35	17170	8.25	21420	9.16	26320	10.05	
	45	2120	3.57	3470	4.61	5140	5.66	8380	6.73	11050	7.81	14190	8.90	17840	10.00	22040	11.10	
	55	-	-	-	-	3390	5.58	4980	6.82	6940	8.09	10950	9.38	13940	10.69	17410	12.02	
NTZ430	35	4430	5.30	6910	6.80	11270	8.31	15250	9.79	19930	11.19	25400	12.47	31730	13.58	38970	14.47	
	45	2370	4.61	4480	6.33	7080	8.15	11930	10.02	16060	11.89	20880	13.71	26450	15.44	32840	17.04	
	55	-	-	-	-	4090	7.41	6590	9.61	9660	11.89	15720	14.21	20430	16.52	25860	18.77	
NTZ542	35	6480	7.50	9690	9.28	15500	11.08	20760	12.89	27000	14.70	34330	16.51	42840	18.31	52630	20.10	
	45	4240	7.14	6940	9.21	10290	11.32	16760	13.46	22110	15.62	28380	17.80	35670	19.99	44080	22.20	
	55	-	-	-	-	6780	11.15	9960	13.64	13890	16.18	21900	18.76	27880	21.38	34810	24.03	

Обозначения: **To**: Температура испарения, °C **Qo**: Холодопроизводительность, Вт Перегрев = 10 K Темп. всасывания = 20 °C
Tc: Температура конденсации, °C **Pe**: Потребляемая мощность, кВт Переохлаждение = 0 K Переохлаждение = 0 K

Серия компрессоров NTZ замещает серию компрессоров LTZ, увеличивая диапазон рабочих температур (от -10 до -45° C).

Дополнительная литература



Дополнительную информацию о поршневых компрессорах Maneurop Вы можете также получить из следующих документов:

Компрессоры для коммерческого применения Online Datasheet Generator (Генератор технической документации в режиме Online):

www.danfoss.com/odsg

Новый информационный портал, где Вы сможете сформировать документ, содержащий техническую информацию по необходимым Вам маркам компрессоров.



NTZ низкотемпературные поршневые компрессоры.

Руководство по эксплуатации, где Вы найдете детальную техническую информацию о рабочих характеристиках компрессоров, области их применения, таблицы эксплуатационных характеристик, электрических соединений и монтажные схемы, рекомендации по проектированию и монтажу холодильных систем, а также по техническому обслуживанию компрессоров и др.



NTZ низкотемпературные поршневые компрессоры.

Брошюра, где указана общая информация о линейке NTZ компрессоров (область применения, отличительные особенности, номинальные характеристики компрессоров, размеры, краткие пояснения обозначений в названии компрессоров).



Компрессорно-конденсаторные агрегаты Orpuma.

Информационно-технический буклет, содержащий техническую информацию.

Model	-15			-10		-5		0		5		10		15	
	Tc	Qo	Pe	Qo	Pe	Qo	Pe	Qo	Pe	Qo	Pe	Qo	Pe	Qo	Pe
MTZ018	35	1560	0.79	2210	0.88	3000	0.95	3920	1.00	5010	1.05	6270	1.08	7720	1.11
	45	1180	0.82	1750	0.94	2430	1.04	3240	1.13	4180	1.20	5270	1.25	6530	1.30
	55	-	-	-	-	1930	1.11	2620	1.24	3420	1.34	4350	1.44	5430	1.52
MTZ022	35	2250	1.04	3060	1.16	4010	1.25	5130	1.32	6430	1.37	7940	1.41	9660	1.43
	45	1770	1.07	2490	1.24	3330	1.39	4320	1.50	5460	1.60	6790	1.67	8310	1.73
	55	-	-	-	-	2660	1.48	3510	1.66	4500	1.81	5640	1.94	6960	2.05
MTZ028	35	2740	1.26	3790	1.42	5030	1.56	6480	1.66	8180	1.73	10100	1.78	12400	1.79
	45	2160	1.30	3110	1.52	4220	1.72	5520	1.89	7030	2.03	8770	2.13	10800	2.21
	55	-	-	-	-	3390	1.83	4520	2.08	5840	2.29	7360	2.48	9110	2.63
MTZ032	35	3380	1.45	4530	1.61	5870	1.75	7450	1.86	9280	1.94	11400	2.01	13800	2.07
	45	2710	1.50	3740	1.75	4940	1.95	6330	2.12	7940	2.27	9800	2.38	11900	2.48
	55	-	-	-	-	4000	2.10	5210	2.36	6600	2.59	8200	2.78	10000	2.94
MTZ036	35	3980	1.72	5230	1.93	6690	2.11	8400	2.25	10400	2.35	12600	2.43	15200	2.47
	45	3270	1.81	4400	2.10	5710	2.36	7200	2.57	8920	2.73	10900	2.86	13100	2.95
	55	-	-	-	-	4700	2.56	6020	2.87	7510	3.13	9190	3.35	11100	3.51
MTZ040	35	4620	2.04	6010	2.25	7640	2.44	9540	2.61	11700	2.75	14300	2.85	17200	2.93
	45	3890	2.18	5150	2.48	6610	2.74	8290	2.98	10200	3.18	12400	3.35	15000	3.48
	55	-	-	-	-	5530	3.00	7020	3.33	8710	3.62	10600	3.88	12800	4.10
MTZ044	35	4340	2.06	5880	2.27	7740	2.45	9940	2.59	12500	2.69	15500	2.73	19000	2.71
	45	3390	2.21	4770	2.47	6420	2.72	8390	2.94	10700	3.14	13400	3.28	16500	3.38
	55	-	-	-	-	5080	2.91	6760	3.23	8750	3.53	11100	3.81	13800	4.04
MTZ045	35	4500	1.92	6090	2.13	8040	2.31	10400	2.44	13100	2.56	16300	2.65	20100	2.73
	45	3570	1.97	4920	2.28	6590	2.54	8610	2.76	11000	2.94	13800	3.10	17100	3.24
	55	-	-	-	-	5250	2.69	6940	3.01	8990	3.29	11400	3.53	14300	3.75
MTZ050	35	4940	2.28	6690	2.54	8800	2.78	11300	2.98	14300	3.13	17700	3.23	21600	3.26
	45	3880	2.42	5450	2.74	7330	3.04	9570	3.32	12200	3.57	15300	3.78	18800	3.94
	55	-	-	-	-	5840	3.24	7750	3.63	10000	3.99	12700	4.33	15700	4.62
MTZ051	35	5230	2.24	6990	2.48	9120	2.68	11600	2.85	14600	2.99	18100	3.10	22100	3.19
	45	4200	2.34	5780	2.70	7650	3.00	9860	3.24	12500	3.45	15500	3.61	19000	3.75
	55	-	-	-	-	6180	3.22	8090	3.60	10300	3.91	13000	4.18	16000	4.39
MTZ056	35	5650	2.54	7670	2.87	10100	3.17	13000	3.44	16300	3.66	20200	3.83	24700	3.93
	45	4460	2.67	6260	3.05	8420	3.43	11000	3.78	14000	4.10	17500	4.38	21500	4.60
	55	-	-	-	-	6760	3.65	8940	4.10	11500	4.54	14500	4.94	18000	5.31
MTZ057	35	5640	2.40	7620	2.68	10000	2.91	12900	3.11	16200	3.28	20100	3.43	24600	3.56
	45	4540	2.50	6310	2.90	8440	3.24	11000	3.53	13900	3.77	17400	3.98	21400	4.16
	55	-	-	-	-	6840	3.47	9040	3.89	11600	4.26	14700	4.56	18200	4.83
MTZ064	35	6340	2.80	8620	3.19	11300	3.56	14600	3.89	18400	4.18	22700	4.41	27800	4.58
	45	5020	2.91	7060	3.36	9490	3.80	12400	4.22	15700	4.61	19600	4.96	24100	5.25
	55	-	-	-	-	7660	4.04	10100	4.57	13000	5.07	16400	5.55	20300	5.99
MTZ065	35	6800	2.78	9000	3.08	11700	3.34	14800	3.56	18500	3.76	22900	3.94	27900	4.12
	45	5550	2.91	7480	3.35	9820	3.73	12600	4.05	15900	4.32	19800	4.57	24300	4.79
	55	-	-	-	-	8030	4.02	10400	4.48	13300	4.89	16700	5.25	20700	5.56
MTZ072	35	7330	3.16	9850	3.61	12800	4.03	16400	4.41	20500	4.74	25200	5.01	30600	5.21
	45	5850	3.30	8110	3.81	10800	4.32	13900	4.80	17600	5.25	21900	5.64	26700	5.98
	55	-	-	-	-	8770	4.58	11500	5.18	14600	5.76	18300	6.31	22500	6.81
MTZ073	35	7680	3.31	10200	3.66	13200	3.96	16800	4.22	21000	4.43	25900	4.58	31500	4.69
	45	6300	3.49	8540	3.96	11200	4.39	14400	4.77	18200	5.11	22600	5.39	27700	5.63
	55	-	-	-	-	9220	4.70	12000	5.23	15300	5.71	19200	6.15	23700	6.53
MTZ080	35	8510	3.60	11300	4.11	14600	4.60	18500	5.04	23000	5.42	28200	5.73	34100	5.96
	45	6850	3.76	9380	4.35	12400	4.93	15800	5.48	19900	6.00	24500	6.46	29800	6.85
	55	-	-	-	-	10100	5.23	13100	5.92	16600	6.59	20600	7.22	25300	7.80
MTZ081	35	8770	3.84	11600	4.23	15000	4.57	18900	4.84	23500	5.06	28900	5.24	35000	5.38
	45	7290	4.08	9860	4.64	12900	5.12	16400	5.54	20600	5.89	25300	6.19	30800	6.45
	55	-	-	-	-	10700	5.55	13800	6.14	17400	6.66	21600	7.12	26500	7.53
MTZ100	35	9910	4.58	13500	5.04	17800	5.41	22800	5.72	28800	5.97	35700	6.18	43600	6.37
	45	7870	4.81	11000	5.47	14800	6.04	19300	6.52	24500	6.92	30700	7.26	37800	7.56
	55	-	-	-	-	11900	6.49	15700	7.19	20300	7.81	25600	8.34	31800	8.81
MTZ125	35	14100	5.76	18400	6.33	23600	6.81	29700	7.21	36800	7.55	45000	7.83	54400	8.08
	45	11500	6.13	15500	6.97	20100	7.69	25600	8.31	31900	8.84	39300	9.30	47700	9.69
	55	-	-	-	-	16500	8.34	21300	9.26	26900	10.08	33300	10.79	40700	11.42
MTZ144	35	15400	6.61	20200	7.26	26000	7.82	32800	8.29	40700	8.66	49800	8.91	60300	9.05
	45	12700	7.07	17000	7.92	22200	8.70	28200	9.42	35300	10.04	43500	10.58	52900	11.01
	55	-	-	-	-	18300	9.46	23600	10.41	29800	11.30	37000	12.11	45300	12.84
MTZ160	35	18300	7.64	23700	8.36	30100	9.01	37600	9.63	46400	10.23	56600	10.82	68300	11.45
	45	15400	8.21	20200	9.20	25800	10.09	32500	10.91	40300	11.68	49400	12.42	59900	13.16
	55	-	-	-	-	21600	10.96	27400	12.08	34200	13.11	42200	14.09	51300	15.03
MTZ200	35	19800	9.16	27000	10.07	35500	10.82	45600	11.44	57500	11.95	71300	12.37	87200	12.73
	45	15700	9.61	22000	10.94	29600	12.08	38600	13.03	49100	13.84	61400	14.53	75500	15.11
	55	-	-	-	-	23700	12.97	31400	14.39	40500	15.62	51200	16.69	63600	17.62
MTZ250	35	28100	11.52	36900	12.66	47200	13.61	59400	14.42	73600	15.10	90100	15.67	108900	16.16
	45	23000	12.26	30900	13.93	40200	15.37	51100	16.61	63800	17.68	78500	18.59	95400	19.38
	55	-	-	-	-	33000	16.67	42600	18.52	53700	20.15	66600	21.58	81500	22.84
MTZ288	35	30800	13.22	40500	14.51	52000	15.64	65600	16.58	81400	17.31	99600	17.82	120600	18.09
	45	25300	14.13	34000	15.83	44400	17.41	56500	18.83	70600	20.09	87000	21.16	105900	22.02
	55	-	-	-	-	36600	18.91	47200	20.82	59600	22.60	74000	24.22	90700	25.68
MTZ320	35	36700	15.28	47400	16.71	60100	18.03	75100	19.26	92700	20.45	113100	21.65	136600	22.90
	45	30700	16.43	40300	18.39	51700	20.17	65100	21.81	80700	23.36	98800	24.85	119700	26.32
	55	-	-	-	-	43100	21.93	54800	24.16	68400	26.22	84300	28.18	102700	30.07

Обозначения: **To**: Температура испарения, °C
Tc: Температура конденсации, °C

Qo: Холодопроизводительность, Вт
Pe: Потребляемая мощность, кВт

Перегрев = 11,1 K
Переохлаждение = 8,3 K

Напряжение: 400 В /3/50 Гц
Переохлаждение = 0 K

Модель	To		-25		-20		-15		-10		-5		0		5		10		15	
	Tс	Qo	Pe	Qo	Pe	Qo	Pe	Qo	Pe	Qo	Pe	Qo	Pe	Qo	Pe	Qo	Pe	Qo	Pe	
MT018	35	750	0.61	1120	0.72	1590	0.82	2180	0.92	2900	1.00	3780	1.07	4820	1.11	6050	1.13	7490	1.12	
	45	570	0.64	890	0.76	1300	0.88	1810	1.00	2450	1.10	3220	1.19	4150	1.26	5260	1.31	6550	1.33	
	55	-	-	-	-	1030	0.93	1450	1.07	1970	1.20	2630	1.32	3430	1.42	4390	1.50	5530	1.56	
MT022	35	1120	0.74	1710	0.90	2410	1.05	3230	1.19	4190	1.31	5300	1.40	6570	1.46	8010	1.49	9650	1.47	
	45	740	0.77	1280	0.95	1920	1.12	2670	1.29	3540	1.44	4560	1.56	5720	1.66	7040	1.73	8550	1.76	
	55	-	-	-	-	1430	1.15	2090	1.35	2860	1.53	3760	1.70	4800	1.85	5990	1.96	7340	2.04	
MT028	35	1930	1.21	2710	1.38	3610	1.55	4640	1.69	5810	1.80	7140	1.87	8640	1.90	10300	1.88	12200	1.79	
	45	1460	1.22	2190	1.43	3030	1.63	4000	1.81	5090	1.98	6330	2.11	7720	2.20	9280	2.25	11000	2.24	
	55	-	-	-	-	2420	1.67	3300	1.91	4300	2.14	5430	2.34	6700	2.51	8130	2.64	9730	2.72	
MT032	35	2080	1.41	2900	1.61	3860	1.80	4990	1.97	6310	2.11	7820	2.22	9560	2.29	11500	2.32	13800	2.29	
	45	1550	1.46	2310	1.68	3190	1.90	4230	2.11	5440	2.31	6830	2.47	8420	2.60	10200	2.69	12300	2.74	
	55	-	-	-	-	2610	1.99	3530	2.25	4610	2.50	5860	2.73	7300	2.93	8940	3.09	10800	3.22	
MT036	35	2600	1.58	3580	1.78	4710	1.97	5990	2.16	7430	2.32	9060	2.46	10900	2.58	12900	2.65	15100	2.69	
	45	1960	1.68	2890	1.90	3950	2.13	5150	2.35	6500	2.56	8020	2.76	9710	2.93	11600	3.07	13700	3.17	
	55	-	-	-	-	3160	2.28	4260	2.55	5500	2.81	6890	3.06	8450	3.30	10200	3.51	12100	3.70	
MT040	35	2810	1.64	3880	1.91	5090	2.17	6470	2.40	8030	2.59	9780	2.74	11700	2.82	13900	2.83	16300	2.76	
	45	2050	1.77	3080	2.08	4260	2.39	5590	2.67	7090	2.93	8780	3.15	10700	3.32	12800	3.42	15100	3.45	
	55	-	-	-	-	3410	2.53	4690	2.89	6130	3.22	7740	3.53	9550	3.79	11600	4.00	13800	4.14	
MT044	35	2850	1.66	3850	1.94	5080	2.20	6580	2.43	8390	2.62	10500	2.75	13100	2.82	16000	2.82	19500	2.72	
	45	2350	1.82	3240	2.13	4340	2.44	5680	2.72	7310	2.98	9250	3.19	11600	3.34	14200	3.43	17400	3.44	
	55	-	-	-	-	3630	2.58	4780	2.94	6190	3.27	7890	3.57	9920	3.82	12300	4.02	15100	4.14	
MT045	35	2380	1.65	3400	1.87	4690	2.06	6290	2.24	8200	2.40	10500	2.54	13100	2.66	16200	2.76	19700	2.83	
	45	1920	1.70	2760	1.97	3850	2.22	5210	2.46	6880	2.68	8880	2.88	11200	3.07	14000	3.23	17100	3.38	
	55	-	-	-	-	3120	2.31	4240	2.62	5640	2.91	7350	3.19	9390	3.45	11800	3.69	14600	3.91	
MT050	35	3280	1.79	4340	2.08	5670	2.37	7310	2.65	9290	2.91	11700	3.14	14500	3.34	17800	3.48	21600	3.57	
	45	2560	1.99	3530	2.31	4740	2.63	6230	2.95	8050	3.25	10200	3.54	12800	3.79	15900	4.00	19400	4.16	
	55	-	-	-	-	3810	2.83	5120	3.20	6740	3.55	8700	3.90	11000	4.21	13800	4.50	17100	4.74	
MT051	35	2820	1.92	4100	2.20	5650	2.45	7490	2.65	9650	2.82	12200	2.97	15100	3.09	18400	3.19	22100	3.28	
	45	2170	1.93	3300	2.31	4660	2.65	6290	2.94	8210	3.20	10500	3.42	13000	3.61	16000	3.77	19400	3.92	
	55	-	-	-	-	3720	2.75	5120	3.15	6780	3.51	8730	3.82	11000	4.10	13600	4.35	16600	4.58	
MT056	35	3430	2.08	4860	2.45	6540	2.79	8500	3.10	10800	3.34	13300	3.52	16300	3.61	19600	3.59	23300	3.46	
	45	2660	2.21	3990	2.64	5530	3.05	7320	3.44	9380	3.78	11700	4.07	14400	4.28	17500	4.40	20900	4.42	
	55	-	-	-	-	4530	3.24	6120	3.73	7950	4.19	10100	4.60	12500	4.95	15200	5.23	18300	5.41	
MT057	35	3160	2.09	4470	2.38	6110	2.63	8120	2.86	10500	3.07	13400	3.26	16700	3.43	20500	3.57	24900	3.70	
	45	2680	2.20	3770	2.55	5170	2.88	6910	3.18	9020	3.46	11500	3.72	14500	3.96	17900	4.18	21900	4.38	
	55	-	-	-	-	4380	3.08	5820	3.46	7600	3.82	9800	4.16	12300	4.48	15400	4.78	18900	5.07	
MT064	35	3910	2.34	5470	2.74	7330	3.13	9530	3.48	12100	3.79	15100	4.04	18600	4.21	22600	4.30	27100	4.28	
	45	3090	2.57	4500	3.02	6190	3.46	8190	3.89	10500	4.28	13300	4.62	16500	4.91	20100	5.11	24300	5.22	
	55	-	-	-	-	5240	3.69	6990	4.20	9050	4.69	11500	5.15	14300	5.55	17600	5.88	21300	6.14	
MT065	35	3980	2.36	5560	2.70	7460	3.01	9700	3.28	12300	3.52	15400	3.71	18900	3.88	22800	4.00	27400	4.10	
	45	3140	2.40	4580	2.85	6290	3.27	8310	3.64	10700	3.98	13400	4.27	16600	4.53	20200	4.76	24300	4.94	
	55	-	-	-	-	5130	3.41	6900	3.91	8980	4.37	11400	4.78	14200	5.16	17400	5.50	21100	5.80	
MT072	35	4310	2.77	6080	3.14	8150	3.51	10600	3.87	13400	4.22	16600	4.54	20200	4.82	24400	5.06	29100	5.25	
	45	3470	3.07	5070	3.47	6950	3.88	9130	4.29	11700	4.69	14600	5.08	17900	5.44	21600	5.76	25900	6.03	
	55	-	-	-	-	6010	4.33	7910	4.80	10100	5.27	12600	5.73	15600	6.17	18900	6.59	22700	6.96	
MT073	35	4220	2.61	6060	3.06	8270	3.45	10900	3.79	13900	4.08	17500	4.34	21600	4.56	26300	4.75	31600	4.92	
	45	3240	2.61	4950	3.20	6960	3.72	9340	4.19	12100	4.60	15300	4.96	19000	5.27	23300	5.54	28100	5.78	
	55	-	-	-	-	5620	3.87	7760	4.49	10200	5.05	13100	5.54	16400	5.98	20200	6.37	24500	6.71	
MT080	35	4920	3.10	6930	3.52	9290	3.94	12000	4.35	15200	4.75	18900	5.12	23100	5.45	27800	5.73	33100	5.95	
	45	3950	3.46	5780	3.91	7930	4.38	10400	4.84	13300	5.30	16600	5.74	20400	6.14	24700	6.51	29500	6.83	
	55	-	-	-	-	6810	4.90	8990	5.43	11500	5.96	14400	6.48	17800	6.97	21600	7.44	25900	7.86	
MT081	35	5290	3.20	7390	3.64	9900	4.03	12800	4.39	16200	4.72	20000	5.01	24500	5.28	29500	5.53	35200	5.76	
	45	4230	3.32	6180	3.89	8450	4.41	11100	4.89	14200	5.33	17700	5.72	21700	6.09	26300	6.42	31500	6.72	
	55	-	-	-	-	6990	4.69	9350	5.32	12100	5.90	15200	6.44	18800	6.93	22900	7.38	27500	7.80	
MT100	35	6280	3.97	8580	4.49	11400	4.98	14700	5.41	18600	5.75	23200	5.99	28600	6.10	34700	6.05	41800	5.83	
	45	4570	4.06	6650	4.66	9150	5.25	12100	5.79	15700	6.27	19900	6.66	24700	6.94	30400	7.09	36800	7.08	
	55	-	-	-	-	7400	5.49	10000	6.17	13100	6.82	16800	7.39	21100	7.87	26100	8.24	31900	8.47	
MT125	35	8380	5.08	11300	5.69	14900	6.28	19200	6.82	24200	7.31	30000	7.70	36800	8.00	44600	8.17	53500	8.19	
	45	6690	5.48	9360	6.17	12500	6.87	16400	7.55	20800	8.18	26100	8.75	32200	9.24	39300	9.63	47400	9.88	
	55	-	-	-	-	10400	7.32	13700	8.15	17500	8.97	22100	9.74	27500	10.45	33700	11.08	40900	11.60	
MT144	35	9660	5.73	13000	6.41	17000	7.06	21800	7.66	27500	8.20	34200	8.65	42000	8.97	51000	9.16	61300	9.19	
	45	7700	6.16	10700	6.94	14200	7.71	18500	8.47	23600	9.17	29600	9.81	36600	10.36	44700	10.80	54000	11.09	
	55	-	-	-	-	11700	8.20	15400	9.14	19700	10.05	24900	10.92	31000	11.72	38100	12.43	46300	13.02	
MT160	35	10800	6.46	14400	7.21	18800	7.93	24100	8.61	30300	9.20	37700	9.70	46200	10.07	56100	10.28	67400	10.32	
	45	8660	6.93	11900	7.79	15800	8.65	20600	9.49	26200	10.28	32800	11.00	40500	11.61	49500	12.10	59800	12.44	
	55	-	-	-	-	13100	9.19	17200	10.23	22000	11.26	27800	12.23	34500	13.13	42500	13.93	51600	14.60	
MTM200	35	12600	7.95	17200	8.99	22700	9.96	29300	10.81	37200	11.50	46400	11.98	57200	12.19	69500	12.11	83600	11.67	
	45	9140	8.12	13300	9.32</															

Данфосс ТОВ: Украина, 04080, г. Киев, ул. В.Хвойки, 11. Тел. (+38 044) 461-8700, факс (044) 461-8701. www.danfoss.ua; E-mail: ua_postmaster@danfoss.com

Компания Danfoss не несет ответственность за возможные ошибки в каталогах, брошюрах и других печатных материалах. Компания Danfoss сохраняет за собой право вносить изменения в свою продукцию без уведомления. Это положение также распространяется на уже заказанные продукты, но при условии, что внесение таких изменений не влечет за собой необходимость внесения изменений в уже согласованные спецификации. Все торговые марки в данном материале являются собственностью соответствующих компаний. Danfoss и логотип Danfoss - это торговые марки компании Danfoss. Авторские права защищены.