

MAKING MODERN LIVING POSSIBLE

Danfoss

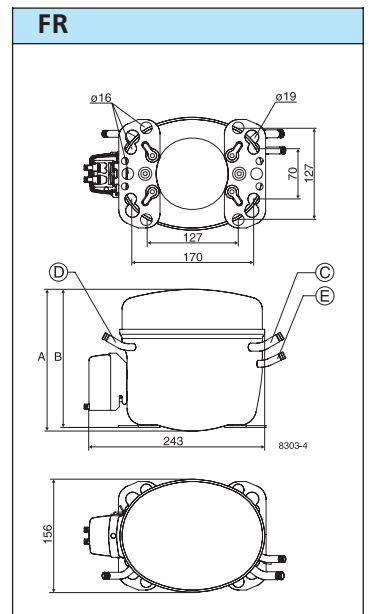
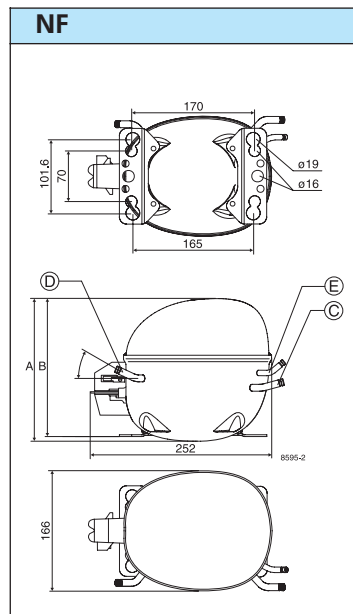
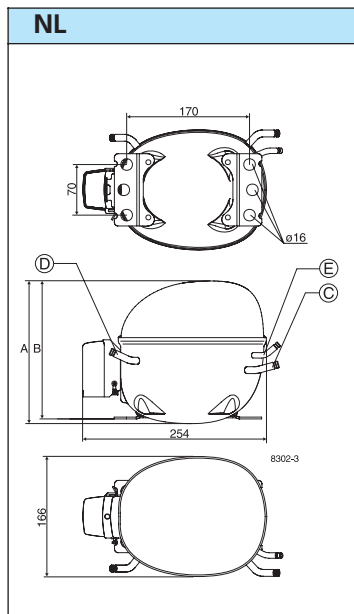
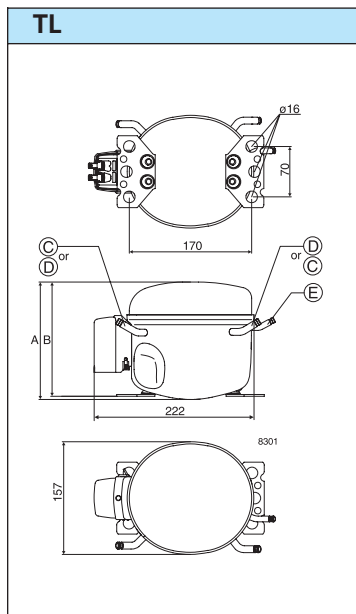


R404A/R507 • R407C

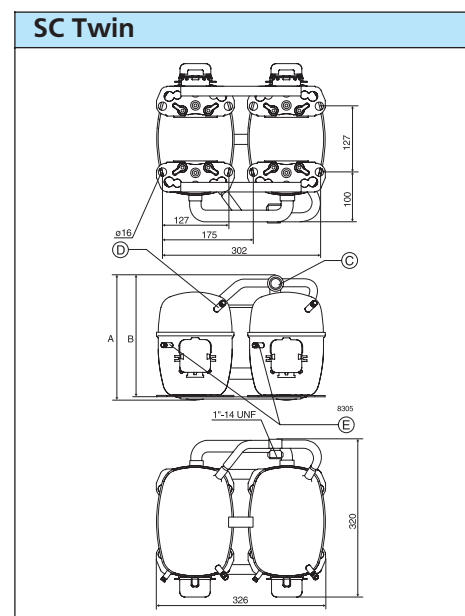
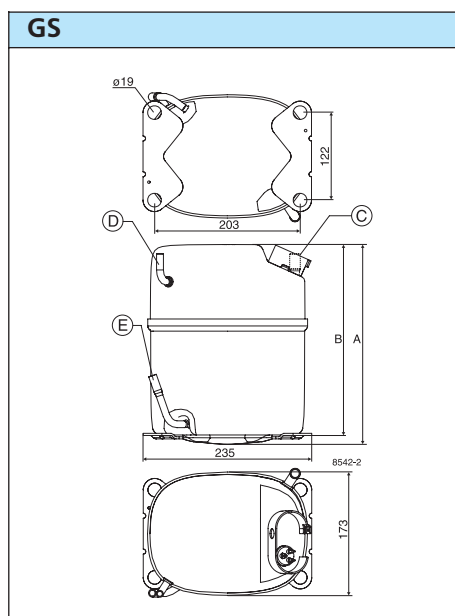
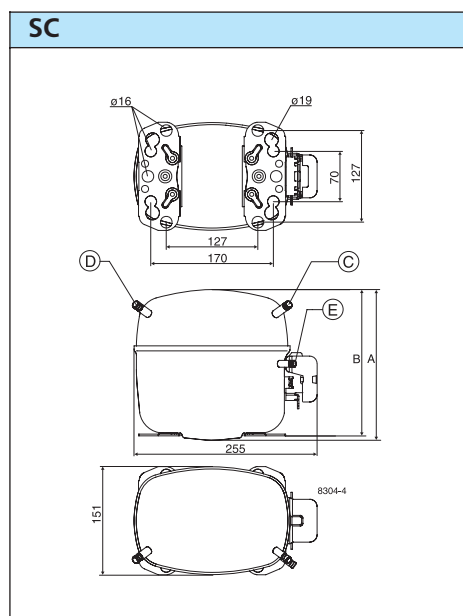
Компрессоры Данфосс
220-240 В • 50 Гц и 60 Гц

REFRIGERATION &
AIR CONDITIONING DIVISION

Хладагент	Применение	Частота	Компрессор	Код	EN12900(СЕСОМАF) Мощность, Вт															EN12900(СЕСОМАF) Потребляемая мощность, Вт					Рабочий объем		
					Температура испарения, °С															Температура испарения, °С							
					-45	-40	-35	-30	-25	-23.3	-20	-15	-10	-6.7	-5	0	5	7.2	10	15	-35	-25	-10	5		[см³]	
R404A/ R507	LBP	50 Гц	TL4CL	102U2071	52	65	84	110	142	155	182	230	286	328	352							105	140	198		3.86	
			TL4.5CLX	102U2111		80	106	139	181	197	232	294	366										138	181	252		4.63
			FR6CL	103U2670	77	108	145	189	243	263	307	383	473	541	578								180	242	353		6.23
			FR7.5CL	103U2790	86	114	154	202	262	285	333	418	515	587	630								197	267	395		6.93
			FR8.5CL	103U2890	99	126	168	222	290	317	372	468	577										231	315	472		7.95
			NL7CLX	105F3710	102	146	199	263	340	369	430	536	657	746	796								214	274	381		7.27
			NL8.4CLX O	105F3800	111	158	216	287	370	402	468	583	715	812	866								271	305	428		8.35
			SC10CL	104L2523			168	258	365	405	489	634	800	923	991								243	350	530		10.29
			SC10CLX	104L2533			166	255	360	400	483	625	789	910	977	1190	1430						258	352	508		10.29
			SC12CL	104L2623	58	140	237	353	490	541	650	835	1048	1205	1292								316	445	654		12.87
			SC12CLX.2	104L2697	130	205	294	399	522	569	666	834	1026										365	475	659		12.87
			SC15CLX.2	104L2896	159	250	358	486	637	694	813	1017	1251	1424	1519								433	565	783		15.28
			SC18CLX.2	104L2197	194	306	439	595	780	849	995	1245	1532										517	680	949		17.68
			SCE18CLX.2	104L2196	194	306	439	595	780	849	995	1245	1532										459	621	888		17.68
			GS21CL	104L2322	226	325	455	617	813	887	1042	1306	1606										534	702	989		20.95
	GS26CLX O	107B0500	325	497	703	949	1240	1348	1580	1974	2427										669	888	1285		26.30		
	GS34CLX O	107B0501	515	740	1008	1318	1686	1825	2122	2620	3192										932	1186	1691		33.80		
	SC12/12CL	104L4088	115	279	475	706	980	1083	1299	1670	2096	2411	2583								633	891	1308		2 × 12.87		
	SC15/15CL	104L4089		302	599	905	1230	1347	1584	1976	2417	2739	2916								801	1120	1580		2 × 15.28		
	SC18/18CL	104L4090	333	541	789	1083	1430	1562	1836	2307	2849	3249	3469								910	1230	1788		2 × 17.68		
	SC21/21CL	104L4094	452	650	910	1235	1626	1774	2084	2613	3213										1068	1404	1978		2 × 20.95		
	60 Гц	SC10CLX	104L2533			224	335	455	499	588	738	906									304	430	623		10.29		
		SC12CLX.2	104L2699	141	233	343	473	626	683	804	1011	1248									401	515	705		12.87		
		SC12CLX.2	104L2697	141	233	343	473	626	683	804	1011	1248									398	541	777		12.87		
		SC15CLX.2	104L2897	194	305	437	593	776	846	991	1239	1525									469	611	848		15.28		
		SC18CLX.2	104L2195	113	338	542	737	938	1010	1157	1410	1708									563	752	990		17.68		
		SC10/10CLX	104L4033			448	670	910	998	1176	1476	1812									608	860	1246		2 × 10.29		
	SC12/12CLX	104L4034		292	564	858	1180	1298	1540	1944	2400									752	1080	1568		2 × 12.87			
	SC15/15CLX	104L4097		358	702	1060	1440	1576	1856	2316	2834									828	1220	1728		2 × 15.28			
	MBP	50 Гц	NF7MLX	105F3720							526	645	733	781	936	1110	1193	1305				398	556	727			
			SC10MLX	104L2506					465	546	687	855	981	1051	1278	1537						518	633	1029			
			SC12MLX	104L2606					572	669	838	1038	1188	1272	1542	1852	2001					620	762	1287			
			SC15MLX	104L2869					710	829	1038	1285	1471	1574	1909	2293	2478					780	979	1528			
SC18MLX			104L2139					831	968	1210	1497	1712	1832	2220	2665	2880					860	1080	1768				
60 Гц		SC18MLX.3	104L2146					876	1018	1266	1557	1779	1898	2292	2743	2964					878	1096	1768				
		GS21MLX O	107B0502					1141	1463	1841	2122	Till	2759	3275						997	1230	2120					
		GS26MLX O	107B0503					1435	1815	2270	2595	2776	3354	3990						1210	1480	2630					
		GS34MLX O	107B0504					1869	2340	2900	3312	3543	4260	5060						1550	1890	3380					
		NF7MLX	105F3720					431	502	623	763	867	923	1105	1310	1408					473	629	727				
HBP	50 Гц	SC10MLX	104L2506				547	646	816	1015	1164	1246	1510	1812						612	817	1029					
		SC12MLX	104L2606				659	773	970	1199	1370	1465	1770	2118	2286					729	975	1287					
		SC15MLX.2	104L2803				784	915	1145	1418	1623	1737	2107	2531	2735					860	1080	1528					
		SC18MLX	104L2138				986	1140	1412	1732	1972	2106	2538	3034	3273					1131	1429	1768					
		TL4DL	102U2038					196	229	281	329	349	432	527	527	631					203	256	386				
50 Гц	FR6DL	103U2680					317	385	471	538	576	698	840	907	999	1177				354	456	623					
	SC10DL	104L2525					471	611	775	899	968	1192	1450	1576	1747	2085				479	590	1029					
	SC12DL	104L2625					609	806	1028	1190	1279	1565	1890	2046	2258	2674				624	750	1287					
	SCI SDL	104L2856					759	964	1207	1391	1493	1825	2210	2397	2652	3156				722	865	1528					
	SCI 0/1 DDL	104L4091					943	1222	1550	1798	1935	2383	2900	3152	3494	4169				957	1180	2 × 10.29					
	SC12/12DL	104L4092					1217	1612	2055	2380	2559	3130	3780	4092	4516	5348				1248	1500	2 × 12.87					
SC15/15DL	104L4093					1518	1928	2414	2781	2985	3651	4420	4795	5304	6311				1445	1730	2 × 15.28						
R407C	MBP / HBP	50 Гц	SCI DDL	104L2525					480	636	755	821	1039	1293	1417	1588	1927				394	510	1029				
			SC12DL	104L2625					632	831	981	1065	1340	1660	1817	2031	2456				512	643	1287				
			SCI SDL	104L2856					111	1011	1192	1293	1629	2023	2217	2483	3014				590	726	1528				
			SCI 0/1 DDL	104L4091					961	1272	1509	1642	2077	2586	2835	3176	3855				788	1020	2 × 10.29				
			SC12/12DL	104L4092					1263	1662	1962	2130	2680	3321	3634	4062	4913				1025	1287	2 × 12.87				
SC15/15DL	104L4093							1554	2022	2383	2586	3257	4047	4434	4966	6027				1180	1452	2 × 15.28					



Хладагент	Применение	Частота	Компрессор	Код	Рекомендуемое охлаждение компрессора									Напряжение и частота	Электрическое оборудование								
					Температура окружающей среды										LST (RSIR)		HST (CSIR)		HST (CSR)	LST/HST			
					32°C			38°C			43°C				PTC Стартер		Стартер	Пусковой конденсатор	Стартовое устройство	Выпуск шнура	Крышка		
					LBP	MBP	HBP	LBP	MBP	HBP	LBP	MBP	HBP		клемма		клемма		клемма				
																6.3 mm	4.8mm	6.3 mm	6.3 mm				
R404A/R507	LBP	50 Гц	TL4CL	102U2071	F ₂	F ₂		F ₂	F ₂					1			117U6000	117U5014		103N1010	103N2010		
			TL4.5CLX	102U2111	F ₂			F ₂			F ₂				7			117U6001	117U5014		103N1004	117U1022	
			FR6CL	103U2670	F ₂	F ₂		F ₂	F ₂						1			117U6015	117U5015		103N1010	103N2010	
			FR7.5CL	103U2790	F ₂	F ₂		F ₂	F ₂						1			117U6016	117U5015		103N1010	103N2010	
			FR8.5CL	103U2890	F ₂			F ₂								1			117U6010	117U5015		103N1010	103N2010
			NL7CLX	105F3710	F ₁	F ₁		F ₁	F ₁		F ₂	F ₂			1	103N0011	103N0018	117U6002	117U5015		103N1010	103N2010	
			NL8.4CLX O	105F3800	F ₂	F ₂		F ₂	F ₂		F ₂	F ₂			7			117U6003	117U5015		103N1010	103N2010	
			SC10CL	104L2523	F ₂	F ₂		F ₂	F ₂							1			117U6003	117U5017		103N1004	103N2009
			SC10CLX	104L2533	F ₂	F ₂		F ₂	F ₂							1/3			117U6005	117U5019		103N1004	103N2008
			SC12CL	104L2623	F ₂	F ₂		F ₂	F ₂							1			117U6005	117U5017		103N1004	103N2009
			SC12CLX.2	104L2697	F ₂			F ₂								1/4			117U6019	117U5019		103N1004	103N2008
			SC15CLX.2	104L2896	F ₂			F ₂								1			117U6019	117U5017		103N1004	103N2009
			SC18CLX.2	104L2197	F ₂			F ₂								1			117U6013	117U5012		103N1004	103N2009
			SCE18CLX.2	104L2196	F ₂			F ₂								1					117-7012	103N1004	103N2009
			GS21CL	104L2322	F ₂			F ₂								1					117-7012	103N1004	103N2009
			GS26CLX O	107B0500	F ₂			F ₂								1			Starting device (start, relay, start. & run capacitor): 117-7056			107B9100/9101/9104	
			GS34CLX O	107B0501	F ₂			F ₂								1			Starting device (start, relay, start. & run capacitor): 117-7074			107B9100/9101/9104	
			SC12/12CL	104L4088	F ₂	F ₂		F ₂	F ₂							1			117U6005	117U5017		103N1004	103N2009
			SC15/15CL	104L4089	F ₂	F ₂		F ₂	F ₂							1			117U6019	117U5017		103N1004	103N2009
			SC18/18CL	104L4090	F ₂	F ₂		F ₂	F ₂							1					117-7012	103N1004	103N2009
	SC21/21CL	104L4094	F ₂			F ₂								1					117-7012	103N1004	103N2009		
	SC10CLX	104L2533	F ₂	F ₂		F ₂	F ₂							1/3			117U6005	117U5019		103N1004	103N2008		
	SC12CLX.2	104L2699	F ₂			F ₂								8					117-7012	103N1004	103N2008		
	SC12CLX.2	104L2697	F ₂			F ₂								1/4			117U6019	117U5019		103N1004	103N2008		
	SC15CLX.2	104L2897	F ₂			F ₂								8					117-7038	103N1004	103N2008		
	SC18CLX.2	104L2195	F ₂			F ₂								4					117-7066	103N1004	103N2008		
	SC10/10CLX	104L4033	F ₂	F ₂		F ₂	F ₂							4			117U6005	117U5019		103N1004	103N2009		
	SC12/12CLX	104L4034	F ₂			F ₂								4			117U6019	117U5019		103N1004	103N2009		
	SC15/15CLX	104L4097	F ₂			F ₂								4					117-7028	103N1004	103N2009		
	MBP	50 Гц	NF7MLX	105F3720		F ₂			F ₂						7			117U4139	117U5018		2X117U0349	117U1021	
			SC10MLX	104L2506		F ₂			F ₂						7			117U6011	117U5019		103N1004	103N2008	
			SC12MLX	104L2606		F ₂			F ₂						7			117U6011	117U5019		103N1004	103N2008	
			SC15MLX	104L2869		F ₂			F ₂						1			117U6013	117U5012		103N1004	103N2009	
			SC18MLX	104L2139		F ₂			F ₂						1					117-7012	103N1004	103N2009	
			SC18MLX.3	104L2146		F ₂			F ₂						1					117-7012	103N1004	103N2009	
			GS21MLX O	107B0502		F ₂			F ₂						1			Starting device (start, relay, start. & run capacitor): 117-7070			107B9100/9101/9104		
			GS26MLX O	107B0503		F ₂			F ₂						1			Starting device (start, relay, start. & run capacitor): 117-7072			107B9100/9101/9104		
			GS34MLX O	107B0504		F ₂			F ₂						1			Starting device (start, relay, start. & run capacitor): 117-7056			107B9100/9101/9104		
			60 Гц	NF7MLX	105F3720		F ₂			F ₂						8			117U4139	117U5018		2x117U0349	117U1021
	SC10MLX	104L2506			F ₂			F ₂						8			117U6011	117U5019		103N1004	103N2008		
SC12MLX	104L2606			F ₂			F ₂						8			117U6011	117U5019		103N1004	103N2008			
SC15MLX.2	104L2803			F ₂			F ₂						8					117-7058	103N1004	103N2008			
SC18MLX	104L2138			F ₂			F ₂						8					117-7012	103N1004	103N2009			
HBP	50 Гц	TL4DL	102U2038		F ₂	F ₂		F ₂	F ₂				1			117U6001	117U5014		103N1010	103N2010			
		FR6DL	103U2680		F ₂	F ₂		F ₂	F ₂				1			117U6010	117U5015		103N1010	103N2010			
		SC10DL	104L2525		F ₂	F ₂		F ₂	F ₂				1			117U6005	117U5017		103N1004	103N2009			
		SC12DL	104L2625		F ₂	F ₂		F ₂	F ₂				1			117U6019	117U5017		103N1004	103N2009			
		SCI SDL	104L2856		F ₂	F ₂		F ₂	F ₂				1					117-7028	103N1004	103N2009			
		SCI 0/1 DDL	104L4091		F ₂	F ₂		F ₂	F ₂				1			117U6005	117U5017		103N1004	103N2009			
		SC12/12DL	104L4092		F ₂	F ₂		F ₂	F ₂				1			117U6019	117U5017		103N1004	103N2009			
SCI 5/1 SDL	104L4093		F ₂	F ₂		F ₂	F ₂				1					117-7028	103N1004	103N2009					
R407C	MBP / HBP	50 Гц	SCI DDL	104L2525		F ₂	F ₂		F ₂	F ₂			1			117U6005	117U5017		103N1004	103N2009			
			SC12DL	104L2625		F ₂	F ₂		F ₂	F ₂			1			117U6019	117U5017		103N1004	103N2009			
			SCI SDL	104L2856		F ₂	F ₂		F ₂	F ₂			1					117-7028	103N1004	103N2009			
			SCI 0/1 DDL	104L4091		F ₂	F ₂		F ₂	F ₂			1			117U6005	117U5017		103N1004	103N2009			
			SC12/12DL	104L4092		F ₂	F ₂		F ₂	F ₂			1			117U6019	117U5017		103N1004	103N2009			
SC15/15DL	104L4093		F ₂	F ₂		F ₂	F ₂			1					117-7028	103N1004	103N2009						



Хладагент	Применение	Частота	Компрессор	Код	Габаритные размеры				
					Патрубки, внутр. диам., мм				
					Высота, мм	Всасывающий	Рабочий	Нагнетательный	Е
А	В	С	Д	Е					
R404A/R507	LBP	50 Гц	TL4CL	102U2071	173	169	6.2	6.2	5.0
			TL4.5CLX	102U2111	173	169	6.2	6.2	5.0
			FR6CL	103U2670	196	191	8.2	6.2	6.2
			FR7.5CL	103U2790	196	191	8.2	6.2	6.2
			FR8.5CL	103U2890	196	191	8.2	6.2	6.2
			NL7CLX	105F3710	203	197	8.2	6.2	6.2
			NL8.4CLX O	105F3800	203	197	8.2	6.2	6.2
			SC10CL	104L2523	209	203	8.2	6.2	6.2
			SC10CLX	104L2533	209	203	8.2	6.2	6.2
			SC12CL	104L2623	209	203	8.2	6.2	6.2
			SC12CLX.2	104L2697	219	213	8.2	6.2	6.2
			SC15CLX.2	104L2896	219	213	10.2	6.2	6.2
			SC18CLX.2	104L2197	219	213	10.2	6.2	6.2
			SCE18CLX.2	104L2196	219	213	10.2	6.2	6.2
			SC21CL	104L2322	219	213	10.2	6.2	6.2
	GS26CLX O	107B0500	259	247	12.9	6.5	8.2		
	GS34CLX O	107B0501	259	247	12.9	6.5	8.2		
	SC12/12CL	104L4088	249	244	12	6.2	6.2		
	SC15/15CL	104L4089	259	254	12	6.2	6.2		
	SC18/18CL	104L4090	259	254	16	6.2	6.2		
	SC21/21CL	104L4094	259	254	16	6.2	6.2		
	60 Гц	SC10CLX	104L2533	209	203	8.2	6.2	6.2	
		SC12CLX.2	104L2699	219	213	8.2	6.2	6.2	
		SC12CLX.2	104L2697	219	213	9.7	6.5	6.5	
		SC15CLX.2	104L2897	219	213	9.7	6.5	6.5	
		SC18CLX.2	104L2195	219	213	9.7	6.5	6.5	
		SC10/10CLX	104L4033	249	244	12	6.2	6.2	
	SC12/12CLX	104L4034	259	254	12	6.2	6.2		
	SC15/15CLX	104L4097	259	254	12	6.2	6.2		
	MBP	50 Гц	NF7MLX	105F3720	203	197	9.7	6.5	6.5
			SC10MLX	104L2506	209	203	8.2	6.5	6.5
			SC12MLX	104L2606	219	213	8.2	6.5	6.5
			SC15MLX	104L2869	219	213	10.2	6.2	6.2
SC18MLX			104L2139	219	213	10.2	6.2	6.2	
GS18MLX.3		104L2146	219	213	10.2	6.2	6.2		
GS21MLX O		107B0502	259	247	16.1	6.5	9.7		
GS26MLX O		107B0503	259	247	16.1	6.5	9.7		
GS34MLX O		107B0504	259	247	16.1	6.5	9.7		
60 Гц	NF7MLX	105F3720	203	197	9.7	6.5	6.5		
	SC10MLX	104L2506	209	203	8.2	6.5	6.5		
	SC12MLX	104L2606	219	213	9.7	6.5	6.5		
	SC15MLX.2	104L2803	219	213	9.7	6.5	6.5		
SC18MLX	104L2138	219	213	9.7	6.5	6.5			
HBP	50 Гц	TL4DL	102U2038	173	169	6.2	6.2	5.0	
		FR6DL	103U2680	196	191	8.2	6.2	6.2	
		SC10DL	104L2525	209	203	8.2	6.2	6.2	
		SC12DL	104L2625	219	213	10.2	6.2	6.2	
		SCI SDL	104L2856	219	213	10.2	6.2	6.2	
		SCI 0/1 DDL	104L4091	249	244	12	6.2	6.2	
SC12/12DL	104L4092	249	244	12	6.2	6.2			
SC15/15DL	104L4093	259	254	16	6.2	6.2			
R407C	50 Гц	SC1 DDL	104L2525	209	203	8.2	6.2	6.2	
		SC12DL	104L2625	219	213	10.2	6.2	6.2	
		SCI SDL	104L2856	219	213	10.2	6.2	6.2	
		SCI 0/1 DDL	104L4091	249	244	12	6.2	6.2	
		SC12/12DL	104L4092	249	244	12	6.2	6.2	
SC15/15DL	104L4093	259	254	16	6.2	6.2			

Герметичные компрессоры типов TL, NL, NF, FR, SC, GS и SC Twin

R404A/R507 • R407C • 220-240 В • 50 Гц и 60 Гц

Маркировка модели					
Модель компрессора	Степень эффективности	Типоразмер компрессора	Область применения	Пусковые характеристики	Поколение
TL	Пробел Стандартная степень эффективности	S Популярное всасывание	CL R404A/R507 LBP	Пробел => универсальные (основной тип констр.)	Пробел => первое поколение
NL, NF					
FR	E Энергооптимизированная (оптимизирован электродвигатель)	E Описанный объем, см³	ML R404A/R507 MBP	X = HST (TPB)	.2 => второе поколение
SC					
GS			DL R404A/R507 HBP		.3 => третье поколение

Примеры

TL		4	DL		
NF		7	ML	X	
SC	E	18	CL	X	.2
GS		26	CL	X	

Арматура для SC Twin	
SCI 0/10, SCI 2/12 and SCI 5/15:	
Вспомогательный клапан для 12-мм трубки	118-7350
Паяный соединитель для 12-мм трубки	10480584
SC15/15DL, SC18/18 and SC21/21:	
Вспомогательный клапан для 16-мм трубки	118-7351
Паяный соединитель для 16-мм трубки	118-7405
SCI 0/10, SCI 2/12, SCI 5/15, SCI 8/18 and SC21/21:	
СПрокладка для вспомогательного клапана и паяного соединителя	118-3638
Реле выдержки времени	117N0001
Контрольный клапан (используется совместно с реле выдержки времени)	020-1014

Применение:

LBP: низкое давление всасывания
HBP: высокое давление всасывания
MBP: среднее давление всасывания

Типы двигателей:

RSIR: индукционный режим с реостатным пуском
CSIR: индукционный режим с конденсаторным пуском
CSR: режим с конденсаторным пуском

Пусковые устройства:

LST: применяется в установках с капиллярными трубками. Перед пуском необходимо выравнивание давления. (Выравнивание давления может превысить 10 минут). Стартер РТС требует 5-минутного охлаждения перед каждым пуском.

Примечание: для выполнения требований EN 60355-2-34 РТС стартер должен быть защищен крышкой 103N0476.

HST: состоит из реле и пускового конденсатора. Применяется в установках с терморегулирующими вентилями и капиллярными трубками без выравнивания давлений.

Условия испытаний EN 12900 (SECOMAF)

TL/NL/NF/FR/SC
 Применение R404A/R507
 Температура конденсации 45 °C
 Температура окружающей среды 32 °C
 Температура газа на входе 32 °C
 Температура без переохлаждения 220 В/50 Гц

Условия испытаний EN 12900 (SECOMAF)

GS (LBP)
 Применение R404A/R507
 Температура конденсации 40 °C
 Температура окружающей среды 32 °C
 Температура газа на входе 20 °C
 Температура жидкого хладагента без переохлаждения 220 В/50 Гц

Условия испытаний EN 12900 (SECOMAF)

GS (MBP)
 Применение R404A/R507
 Температура конденсации 45 °C
 Температура окружающей среды 32 °C
 Температура газа на входе 20 °C
 Температура жидкого хладагента без переохлаждения 220 В/50 Гц

Условия испытаний EN 12900 (SECOMAF)

SC
 Применение R407C
 Температура конденсации 45 °C
 Температура окружающей среды 32 °C
 Температура газа на входе 32 °C
 Температура без переохлаждения 220 В/50 Гц

1 Вт = 0.86 ккал/ч

1 Вт = 3.41 Btu/h
 (БТЕ/ч – Британская тепловая единица)

Охлаждение компрессоров

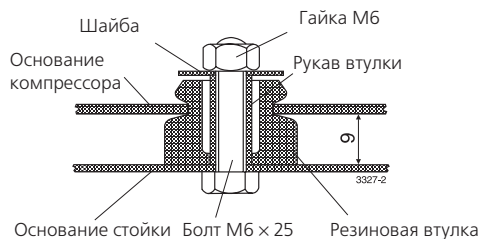
S = Обычно достаточное статическое охлаждение
 O = Охлаждение масла
 F₁ = Вентиляторный обдув 1,5 м/с (температура вблизи компрессора равна температуре окружающей среды)
 F₂ = Необходим вентиляторный обдув 3 м/с

Напряжение и частота

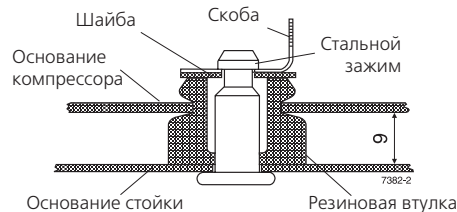
1 = 198-254 В, 50 Гц
 2 = 187-254 В, 50 Гц, LBP
 3 = 198-254 В, 60 Гц, LBP
 4 = 198-254 В, 60 Гц
 5 = 198-254 В, 60 Гц, MBP
 6 = 207-254 В, 60 Гц, HBP
 7 = 187-254 В, 50 Гц
 8 = 187-254 В, 60 Гц

O = Предварительные данные

Монтажная арматура



Болтовое соединение для одного компрессора: 118-1917
Болтовое соединение для нескольких компрессоров: 118-1918
Болтовое соединение для одного GS компрессора: 107B9150

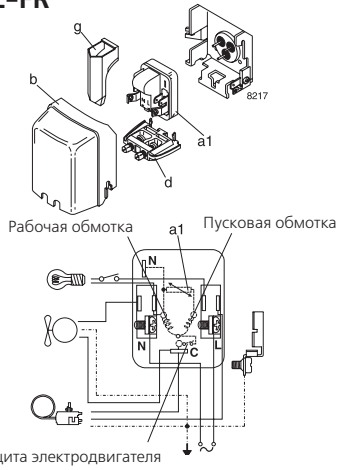


Соединение для нескольких компрессоров: 118-1919

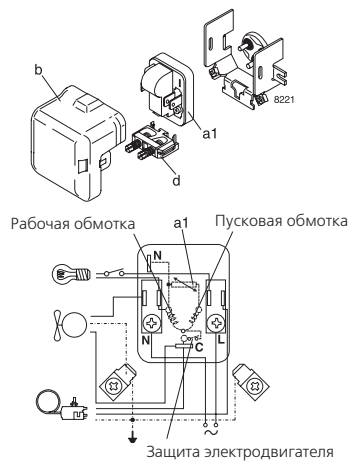
LST - RSIR

HST - CSIR

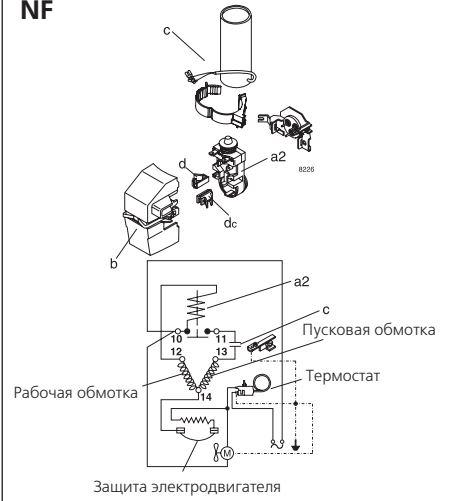
TL-NL-FR



SC

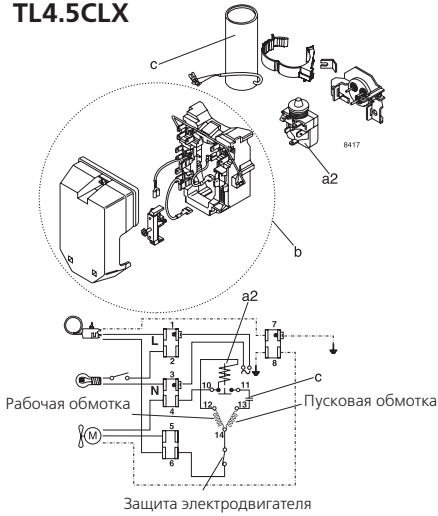


NF

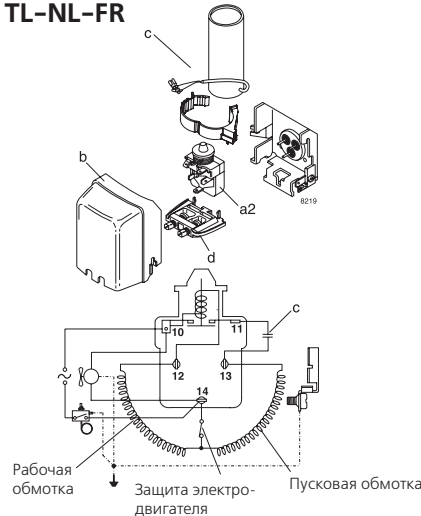


HST - CSIR

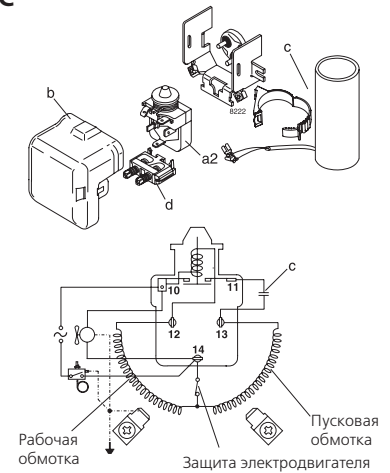
TL4.5CLX



TL-NL-FR



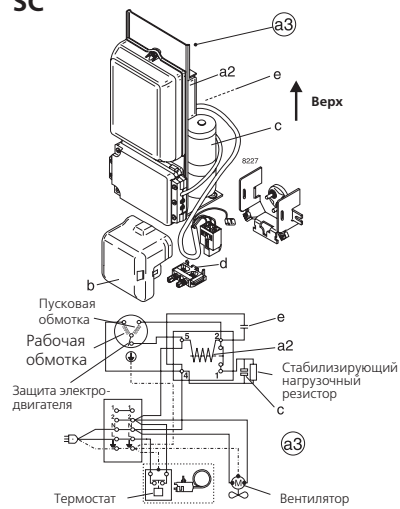
SC



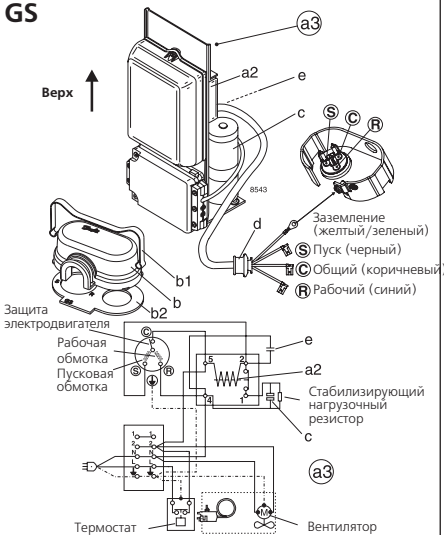
HST - CSR

Обозначения

SC



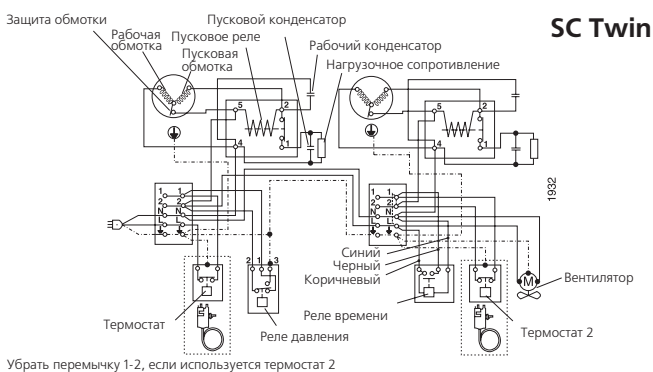
GS



- a1: Стартер PTC
- a2: Пусковое реле
- a3: Стартер
- b: Крышка
- b1/b2: Скоба/прокладка
- c: Пусковой конденсатор
- d: Контактная плата
- dc: Контактная плата для конденсатора
- e: Рабочий конденсатор
- g: Защитная крышка для PTC стартера

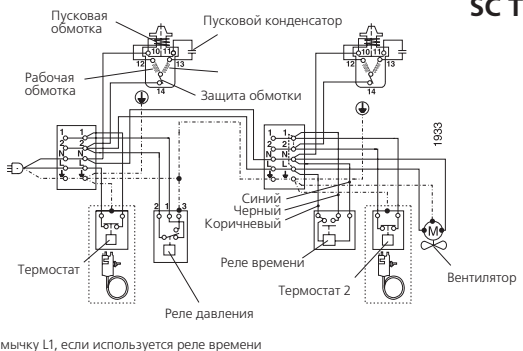
HST-CSR

HST - CSIR



Убрать перемычку 1-2, если используется термостат 2

SC Twin



Убрать перемычку L1, если используется реле времени

SC Twin



Применения

1. Холодильные шкафы
2. Низко- и среднетемпературные витрины
3. Охладители бутылок
4. Морозильные лари
5. Боннеты
6. Охладители пива
7. Автоматы газированной воды
8. Компрессорно-конденсаторные агрегаты
9. Ледогенераторы
10. Оборудование для производства мягкого мороженого
11. Тепловые насосы
12. Осушители воздуха
13. Охладители молока и др.

Программа холодильного оборудования компании Данфосс включает:



Фильтры - осушители



Соленоидные вентили



Смотровые стекла

Данфосс ТОВ: Украина, 04080, г. Киев, ул. В.Хвойки, 11. Тел. (+38 044) 461-8700, факс (044) 461-8701. www.danfoss.ua

Компания Danfoss не несет ответственность за возможные ошибки в каталогах, брошюрах и других печатных материалах. Компания Danfoss сохраняет за собой право вносить изменения в свою продукцию без уведомления. Это положение также распространяется на уже заказанные продукты, но при условии, что внесение таких изменений не влечет за собой необходимость внесения изменений в уже согласованные спецификации. Все торговые марки в данном материале являются собственностью соответствующих компаний. Danfoss и логотип Danfoss - это торговые марки компании Danfoss. Авторские права защищены.

ДЕНС.РВ.400.А1.50/520N0333