

Вступление

Фильтры-осушители типа DCR с заменяемыми твердыми сердечниками используются в жидкостных и паровых линиях холодильных и морозильных установок и систем кондиционирования воздуха с фторсодержащими хладагентами.

Сердечник типа 48-DM

Твердый сердечник, поглощающий влагу и кислоты.

Сердечник типа 48-DC

Твердый сердечник, полностью изготовленный из материала типа «молекулярное сито». Предназначается для установок с гидрофторуглеродными хладагентами.

Сердечник типа 48-DA

Твердый сердечник, способный поглощать кислоты, образующиеся в результате сгорания двигателя компрессора.

Сердечник типа 48-F

Представляет собой сетчатый фильтр для удаления загрязнений во всасывающей и жидкостной линиях.


Преимущества
Сердечник 48-DM

- Используется с HFC хладагентами.
- Имеет высокую поглощающую способность во всем температурном диапазоне.
- Выдерживает колебания давления и вибрацию.
- Имеет оптимальную однородную структуру зерен, которая позволяет эффективно удалять грязь и обеспечивает небольшие потери давления на фильтре.
- Выполнен из:
 - материала типа «молекулярное сито» с размером сетки 3А, полностью совместимым с хладагентами R 134а и R404А,
 - активированной смеси алюминия для поглощения кислот.

Сердечник 48-DC:

- Используется с CFC и HCFC хладагентами. Совместим с HFC хладагентами.
- Полностью изготовлен из материала типа «молекулярное сито» с размером сетки 3А. Может использоваться в установках с полиэфирными маслами, содержащими добавки.
- Имеет высокую поглощающую способность по отношению к воде.

- Эффективно защищает систему от вредных примесей.

Сердечник 48-DA

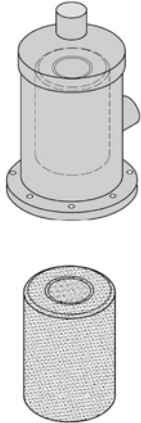
- Используется с CFC, HCFC и HFC хладагентами.
- Имеет высокую поглощающую способность по отношению к кислотам и нормальную поглощающую способность по отношению к воде.
- Выдерживает колебания давления и вибрацию.
- Защищает компрессор от кислот, влаги, грязи и других вредных составляющих.
- Обеспечивает оптимальное течение жидкости и небольшой перепад давления на фильтре.

Сетчатый сердечник 48-F

- Используется со всеми фторсодержащими хладагентами.
- Устанавливается во всасывающих и жидкостных линиях.
- Задерживает частицы грязи размером до 15 мкм.
- Предназначен для непосредственной установки в фильтры DCR.

Технические характеристики

Тип	Максимальное рабочее давление	Хладагент	Температурный диапазон
DCR 048	35 бар	CFC / HCFC / HFC	-40→+70 °C
DCR 096			
DCR 144			
DCR 192	28 бар		
DCR 048 HP	46 бар	CFC / HCFC / HFC	-40→+70 °C
DCR 096 HP			

Твердый сердечник
Производительность
48-DM


Тип	К-во сердечников	Осушающая способность по количеству хладагента [кг] ¹⁾						Осушающая способность по хладопроизводительности установки [кВт] ²⁾			
		R 134a / R 507		R 404A		R 407C / R 410A		R 22	R 134a	R 404A / R 507	R 407C / R 410A
		24 °C	52 °C	24 °C	52 °C	24 °C	52 °C				
DCR 0485	1							88	79	57	88
DCR 0487								153	139	99	153
DCR 0489								206	186	133	206
DCR 04811		82,5	78,5	135,0	74,0	83,0	71,0	259	227	162	259
DCR 04813								259	227	162	259
DCR 04817								259	227	162	259
DCR 04821								259	227	162	259
DCR 0965	2							89	80	58	89
DCR 0967								155	140	100	155
DCR 0969								240	217	155	240
DCR 09611		165,0	157,0	270,0	148,0	166,0	142,0	326	295	211	326
DCR 09613								396	358	256	396
DCR 09617								396	358	256	396
DCR 09621								396	358	256	396
DCR 1445	3							92	83	60	92
DCR 1447								160	145	104	160
DCR 1449								250	226	162	250
DCR 14411		247,5	235,5	405,0	222,0	249,0	213,0	394	356	255	394
DCR 14413								394	356	255	394
DCR 14417								394	356	255	394
DCR14421								394	356	255	394
DCR 1925	4							112	101	72	112
DCR 1927								195	177	126	195
DCR 1929								303	274	196	303
DCR 19211		330,0	314,0	540,0	296,0	332,0	284,0	411	372	266	411
DCR 19213								509	460	329	509
DCR 19217								509	460	329	509
DCR 19221								509	460	329	509

48-DC

Тип	К-во сердечников	Осушающая способность по количеству хладагента [кг] ¹⁾								Осушающая способность по хладопроизводительности установки [кВт] ²⁾		
		R 22		R 134a/R 507		R 404A		R 407C/R 410A		R 134a	R 404A / R 507	R 407C / R 410A
		24 °C	52 °C	24 °C	52 °C	24 °C	52 °C	24 °C	52 °C			
DCR 0485	1									79	57	88
DCR 0487										139	99	153
DCR 0489										186	133	206
DCR 04811		67,0	62,0	71,0	67,5	115,0	62,0	70,5	60,0	227	162	259
DCR 04813										227	162	259
DCR 04817										227	162	259
DCR 04821										227	162	259
DCR 0965	2									80	58	89
DCR 0967										140	100	155
DCR 0969										217	155	240
DCR 09611		134,0	124,0	142,0	135,0	230,0	124,0	141,0	120,0	295	211	326
DCR 09613										358	256	396
DCR 09617										358	256	396
DCR 09621										358	256	396
DCR 1445	3									83	60	92
DCR 1447										145	104	160
DCR 1449										226	162	250
DCR 14411		201,0	186,0	213,0	202,5	345,0	186,0	211,5	180,0	356	255	394
DCR 14413										356	255	394
DCR 14417										356	255	394
DCR14421										356	255	394
DCR 1925	4									101	72	112
DCR 1927										177	126	195
DCR 1929										274	196	303
DCR 19211		268,0	248,0	284,0	270,0	460,0	248,0	282,0	240,0	372	266	411
DCR 19213										460	329	509
DCR 19217										460	329	509
DCR 19221										460	329	509

1) Производительность фильтра по количеству осушаемого хладагента оценивается по следующим показателям содержания влаги в хладагенте до и после осушения:
 Для R 22: от 1050 до 60 ppm в соответствии с нормами ARI 710-86.
 Для R 134a: от 1050 до 75 ppm. В случае необходимости осушения хладагента до 50 ppm количество осушаемого хладагента необходимо уменьшить на 15%.
 Для R 404A, R 407C и R 507: от 1020 до 30 ppm.
 Для R 410C: от 1050 до 60 ppm.
 2) Приводится в соответствии с нормами ARI 170-86 для температуры кипения $t_b = -15\text{ °C}$, температуры конденсации $t_c = +30\text{ °C}$ и перепада давления на фильтре $\Delta p = 0,07\text{ бар}$.

Производительность
(продолжение)

48-DA
Производительность фильтров на линии всасывания (фильтры, предназначенные для поглощения продуктов сгорания)

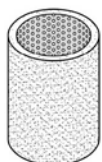

Тип	К-во сердечников	Производительность по количеству поглощенной воды [г воды] ¹⁾											
		Температура кипения t _g [°C]											
		-40	-20	4,4	-30	-20	4,4	-40	-20	4,4	-40	-20	4,4
R 22			R 134a / R 507			R 404A			R 407C / R 410A				
DCR 048	1	28	19	12	45	38	27	47	30	19	42	35	25
DCR 096	2	56	37	24	90	77	54	94	60	37	84	70	50
DCR 144	3	84	56	36	135	115	81	142	90	56	126	105	75
DCR 192	4	112	74	48	180	153	108	189	120	75	168	140	100

¹⁾Производительность при достижении уровня влаги в хладагенте:
R 22: влагосодержание 10 ppm, что соответствует температуре точки росы -50 °C,
R 134a: влагосодержание 50 ppm, что соответствует температуре точки росы -37 °C,
R 404A: влагосодержание 10 ppm, что соответствует температуре точки росы -40 °C,
R 407C: влагосодержание 10 ppm, что соответствует температуре точки росы -40 °C.

48-DA
Рекомендуемая производительность на линии всасывания


Тип	Рекомендуемая производительность [кВт]											
	Температура кипения t _g [°C]											
	-40	-20	4,4	-30	-20	4,4	-40	-20	4,4	-40	-20	4,4
Перепад давления на фильтре [бар]												
R 22			R 134a / R 507			R 404A			R 407C / R 410A			
DCR 0485	3.1	8.9	21.0	3.0	5.4	13.0	2.4	7.1	17.5	3.1	8.9	21.0
DCR 0487	5.8	16.1	37.8	5.6	9.9	23.4	4.5	12.9	31.2	5.8	16.1	37.8
DCR 0489	7.8	21.6	50.7	7.5	13.3	31.5	6.0	17.2	41.8	7.8	21.6	50.7
DCR 04811	10.0	27.3	63.3	9.6	16.8	39.5	7.7	21.8	51.9	10.0	27.3	63.3
DCR 04813	10.0	27.3	63.3	9.6	16.8	39.5	7.7	21.8	51.9	10.0	27.3	63.3
DCR 04817	10.0	27.3	63.3	9.6	16.8	39.5	7.7	21.8	51.9	10.0	27.3	63.3
DCR 04821	10.0	27.3	63.3	9.6	16.8	39.5	7.7	21.8	51.9	10.0	27.3	63.3
DCR 0965	3.3	9.1	21.4	3.2	5.7	13.4	2.5	7.4	18.0	3.3	9.2	21.6
DCR 0967	5.8	16.2	38.1	5.6	9.9	23.6	4.5	12.9	31.4	5.8	16.2	38.1
DCR 0969	8.7	24.6	58.3	8.4	15.0	35.9	6.8	19.7	48.1	8.7	24.6	58.3
DCR 09611	11.9	33.4	79.3	11.4	20.4	48.9	9.3	26.8	65.4	11.9	33.4	79.3
DCR 09613	14.1	39.9	95.2	13.6	24.3	58.5	11.0	32.0	78.7	14.1	39.9	95.2
DCR 09617	14.1	39.9	95.2	13.6	24.3	58.5	11.0	32.0	78.7	14.1	39.9	95.2
DCR 09621	14.1	39.9	95.2	13.6	24.3	58.5	11.0	32.0	78.7	14.1	39.9	95.2
DCR 1445	3.5	10.0	22.8	3.4	6.0	14.0	2.7	7.7	18.9	3.5	10.0	22.8
DCR 1447	6.6	18.9	42.9	6.3	11.2	26.4	5.1	14.5	35.6	6.6	18.9	42.9
DCR 1449	8.8	25.1	57.2	8.4	15.0	35.2	6.8	19.4	47.5	8.8	25.1	57.2
DCR 14411	13.2	38.1	92.2	12.7	23.0	56.2	10.3	30.7	76.6	13.2	38.1	92.2
DCR 14413	13.2	38.1	92.2	12.7	23.0	56.2	10.3	30.7	76.6	13.2	38.1	92.2
DCR 14417	13.2	38.1	92.2	12.7	23.0	56.2	10.3	30.7	76.6	13.2	38.1	92.2
DCR 14421	13.2	38.1	92.2	12.7	23.0	56.2	10.3	30.7	76.6	13.2	38.1	92.2
DCR 1925	4.2	11.5	27.3	4.0	7.1	16.8	3.2	9.2	22.7	4.2	11.5	27.3
DCR 1927	7.9	21.6	51.4	7.6	13.4	31.6	6.1	17.4	42.7	7.9	21.6	51.4
DCR 1929	10.6	28.9	68.9	10.2	18.0	42.1	8.2	23.3	57.2	10.6	28.9	68.9
DCR 19211	14.8	41.8	99.4	14.3	25.5	61.2	11.6	33.6	82.2	14.8	41.8	99.4
DCR 19213	18.0	51.1	122.1	17.4	31.1	75.0	14.1	41.1	101.0	18.0	51.1	122.1
DCR 19217	18.0	51.1	122.1	17.4	31.1	75.0	14.1	41.1	101.0	18.0	51.1	122.1
DCR 19221	18.0	51.1	122.1	17.4	31.1	75.0	14.1	41.1	101.0	18.0	51.1	122.1

Приводится в соответствии с нормами ARI 730-86 для t_g = 4,4 °C и t_c = 32,2 °C.

48-DF
Фильтр, установленный на линии всасывания


Хладагент	R 22			R 134a / R 507			R 404A			R 407C / R 410A		
Температура кипения t _g [°C]	-40	-20	4,4	-30	-20	4,4	-40	-20	4,4	-40	-20	4,4
Перепад давления на фильтре [бар]	0,04	0,10	0,21	0,04	0,07	0,14	0,04	0,10	0,21	0,04	0,10	0,21
Рекомендуемая производительность [кВт]	15	47	113	15	28	69	12	38	93	15	47	113

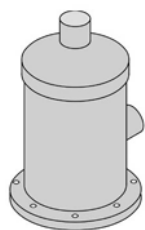
Приводится в соответствии с нормами ARI 730-86 для t_g = 4,4 °C и t_c = 32,2 °C.

Фильтр, установленный в жидкостной линии

Хладагент	R 22	R 134a / R 507	R 404A	R 407C / R 410A
Рекомендуемая производительность [кВт]	390	350	260	390

Производительность по жидкости дана в соответствии с ARI 710-86 при t_g = -15 °C, t_c = +30 °C и Δp=0,07 бар.

Приведенные данные соответствуют фильтру DCR 04811 с сердечником 48-F.

Оформление заказа
Корпус фильтра-осушителя без сердечников


1) Также может устанавливаться под пайку.

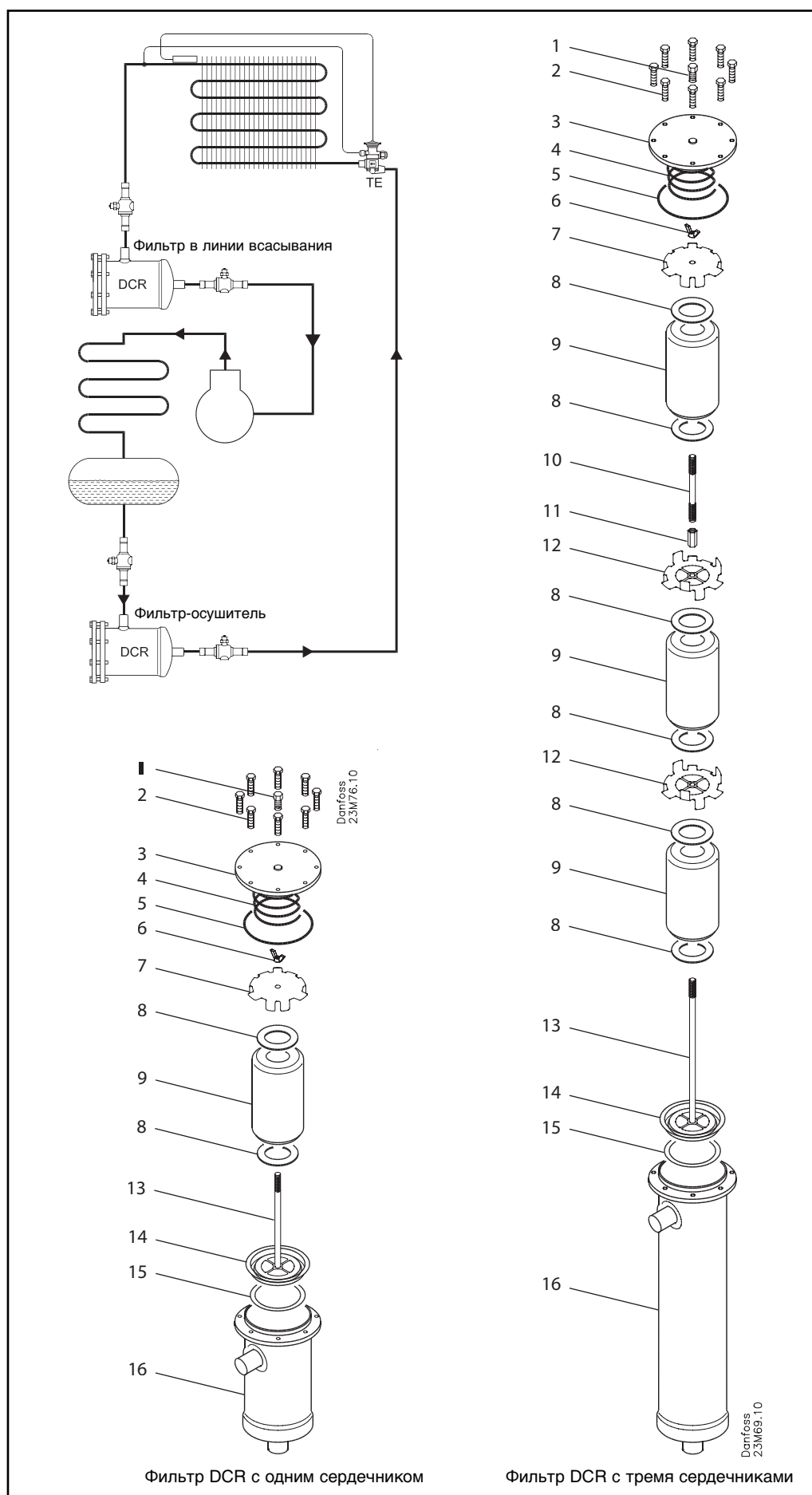
Тип	Количество сердечников	Стальные патрубki			Код	Макс. рабочее давление
		Пайка				
		ODF, дюймы	ODF, мм	дюймы		
DCR 0485	1	5/8	16	1/2	023U7050	35 бар
DCR 0487		7/8	22	3/4	023U7051	
DCR 0489			28	1	023U7052	
DCR 0489		1 1/8		1	023U7053	
DCR 04811		1 3/8	35	1 1/4	023U7054	
DCR 04813		1 5/8		1 1/2	023U7055	
DCR 04813			42	1 1/2	023U7056	
DCR 04817		2 1/8	54	2	023U7057	
DCR 04821	2 5/8		2 1/2	023U7076		
DCR 0967	2	7/8	22	3/4	023U7058	35 бар
DCR 0969			28	1	023U7059	
DCR 0969		1 1/8		1	023U7060	
DCR 09611		1 3/8	35	1 1/4	023U7061	
DCR 09613		1 5/8		1 1/2	023U7062	
DCR 09613			42	1 1/2	023U7063	
DCR 09617	2 1/8	54	2	023U7064		
DCR 1449	3		28	1	023U7065	35 бар
DCR 1449		1 1/8		1	023U7066	
DCR 14411		1 3/8	35	1 1/4	023U7067	
DCR 14413		1 5/8		1 1/2	023U7068	
DCR 14413			42	1 1/2	023U7069	
DCR 14417	2 1/8	54	2	023U7070		
DCR 19211	4	1 3/8	35	1 1/4	023U7071	28 бар
DCR 19213		1 5/8		1 1/2	023U7072	
DCR 19213			42	1 1/2	023U7073	
DCR 19217		2 1/8	54	2	023U7074	

Тип	Количество сердечников	Медные патрубki		Код	Макс. рабочее давление
		Пайка			
		ODF, дюймы	ODF, мм		
DCR 0485s	1	5/8	16	023U7250	35 бар
DCR 0487s		7/8	22	023U7251	
DCR 0489s			28	023U7252	
DCR 0489s		1 1/8		023U7253	
DCR 04811s		1 3/8	35	023U7254	
DCR 04813s		1 5/8		023U7255	
DCR 04813s			42	023U7256	
DCR 04817s		2 1/8	54	023U7257	
DCR 04821s	2 5/8		023U7276		
DCR 0967s	2	7/8	22	023U7258	35 бар
DCR 0969s			28	023U7259	
DCR 0969s		1 1/8		023U7260	
DCR 09611s		1 3/8	35	023U7261	
DCR 09613s		1 5/8		023U7262	
DCR 09613s			42	023U7263	
DCR 09617s	2 1/8	54	023U7264		
DCR 09621s	2 5/8		023U7281		
DCR 1449s	3		28	023U7265	35 бар
DCR 14411s		1 3/8	35	023U7267	
DCR 14413s			42	023U7269	
DCR 14417s		2 1/8	54	023U7270	
DCR 19213s	4	1 5/8		023U7272	28 бар
DCR 19213s			42	023U7273	
DCR 19217s		2 1/8	54	023U7274	

Твердые сердечники для фильтров DCR

Тип	Назначение	Код		
		9 шт.		1 шт.
		с прокладкой	без прокладки	с прокладкой
48-DC	80% молекулярное сито и 20% Al ₂ O ₃	023U4381	023U4382	023U4380
48-DM	100% молекулярное сито	023U1392	023U1393	023U1391
48-DA	30% молекулярное сито и 70% Al ₂ O ₃	023U5381	023U5382	023U5380
48-F	Сетчатый фильтр	023U1921		

Конструкция и применение

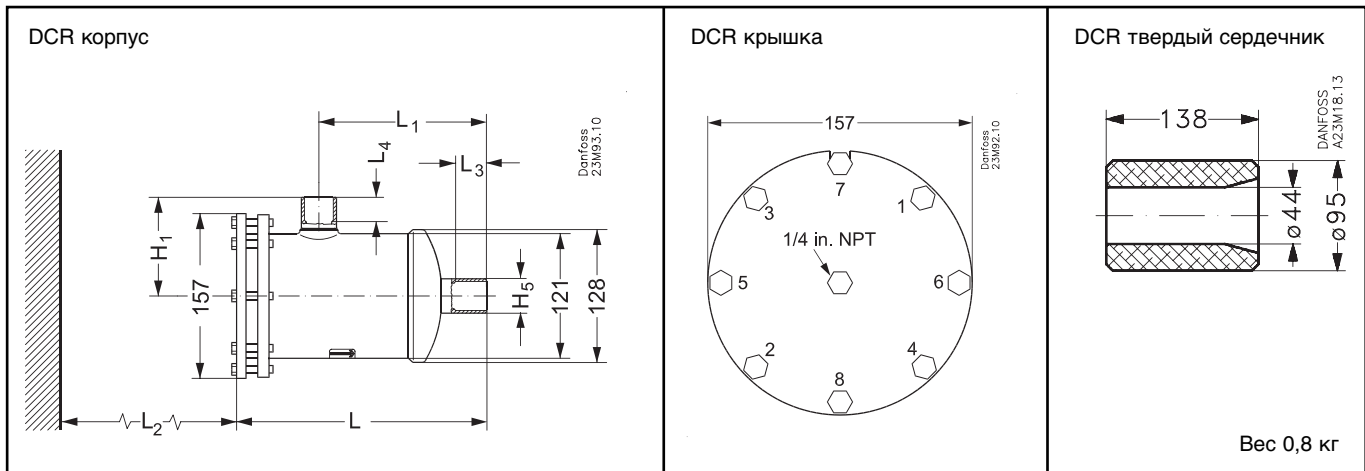


1. Заглушка 1.4" NPT
2. Болты M8 x 40, класс 10.9
3. Крышка
4. Пружина
5. Прокладка крышки
Ø121,8 x Ø113,6 x 0,8 мм
6. Гайка барашковая M10
7. Пластина верхняя
8. Прокладка фетровая
Ø95,5 x Ø45,5 x 2 мм
9. Твердый сердечник
10. Удлинитель штока
11. Муфта резьбовая
12. Пластина средняя
13. Шток
14. Пластина нижняя /
сетчатый фильтр
15. Прокладка фетровая
Ø95,5 x Ø78 x 2 мм
16. Корпус

Фильтр DCR с одним сердечником

Фильтр DCR с тремя сердечниками

Размеры и вес



Тип	К-во сердечников	DCR со стальными патрубками								DCR с медными патрубками								Вес*, кг
		L ₁ , мм	L ₁ , мм	L ₂ , мм	L ₃ , мм	L ₄ , мм	H ₁ , мм	H ₅ , мм	L ₁ , мм	L ₁ , мм	L ₂ , мм	L ₃ , мм	L ₄ , мм	H ₁ , мм	H ₅ , мм			
DCR 0485(s)	1	248	165	170	12	12	96	21	265	182	170	12	12	113	19	5.2		
DCR 0487(s)		242	159		17	17	90	27	265	181		17	17	113	25			
DCR 0489(s)		246	162		22	22	94	34	267	184		20	20	116	32			
DCR 0489(s)		246	162		22	22	94	34	267	184		20	20	116	32			
DCR 04811(s)		248	165		25	25	97	42	270	186		25	25	119	39			
DCR 04813(s)		253	170		29	29	103	48	271	188		29	29	121	46			
DCR 04813(s)		253	170		29	29	103	48	271	188		29	29	121	46			
DCR 04817(s)		259	176		33	33	111	60	273	190		34	34	125	58			
DCR 04821(s)		257	174		38	38	116	73	270	187		34	34	129	71			
DCR 0965(s)	2	387	304	310	12	12	96	21	404	321	310	12	12	113	19	6.6		
DCR 0967(s)		381	298		17	17	90	27	404	320		17	17	113	25			
DCR 0969(s)		385	301		22	22	94	34	406	323		20	20	116	32			
DCR 0969(s)		385	301		22	22	94	34	406	323		20	20	116	32			
DCR 09611(s)		387	304		25	25	97	42	409	325		25	25	119	39			
DCR 09613(s)		392	309		29	29	103	48	410	327		29	29	121	46			
DCR 09613(s)		392	309		29	29	103	48	410	327		29	29	121	46			
DCR 09617(s)		398	315		33	33	111	60	412	329		34	34	125	58			
DCR 09621(s)		396	313		38	38	116	73	409	326		34	34	129	71			
DCR 1445(s)	3	529	446	310	12	12	96	21	546	463	310	12	12	113	19	7.8		
DCR 1447(s)		523	440		17	17	90	27	546	462		17	17	113	25			
DCR 1449(s)		527	443		22	22	94	34	548	465		20	20	116	32			
DCR 1449(s)		527	443		22	22	94	34	548	465		20	20	116	32			
DCR 14411(s)		529	446		25	25	97	42	551	467		25	25	119	39			
DCR 14413(s)		534	451		29	29	103	48	552	469		29	29	121	46			
DCR 14413(s)		534	451		29	29	103	48	552	469		29	29	121	46			
DCR 14417(s)		540	457		33	33	111	60	554	471		34	34	125	58			
DCR 14421(s)		538	455		38	38	116	73	551	468		34	34	129	71			
DCR 1925(s)	4	669	586	310	12	12	96	21	686	603	310	12	12	113	19	9.1		
DCR 1927(s)		663	580		17	17	90	27	686	602		17	17	113	25			
DCR 1929(s)		667	583		22	22	94	34	688	605		20	20	116	32			
DCR 1929(s)		667	583		22	22	94	34	688	605		20	20	116	32			
DCR 19211(s)		669	586		25	25	97	42	691	607		25	25	119	39			
DCR 19213(s)		674	591		29	29	103	48	692	609		29	29	121	46			
DCR 19213(s)		674	591		29	29	103	48	692	609		29	29	121	46			
DCR 19217(s)		680	597		33	33	111	60	694	611		34	34	125	58			
DCR 19221(s)		678	595		38	38	116	73	691	608		34	34	129	71			

* Вес указан без сердечников