



# Cetetherm. CetePunkt

## Тепловой пункт

### Тепловой пункт Cetetherm CetePunkt

– комплектный блочный тепловой пункт заводской готовности для подключения зданий к тепловой сети.

### Область применения

CetePunkt может использоваться и в новом строительстве, и при реконструкции зданий различной величины – от маленьких зданий до многоквартирных блоков и больших общественных сооружений.

### Общие сведения

CetePunkt является компактным модулем, изготовленным с применением стандартизированных модулей по стандартной схеме. Общая компоновка учитывает, помимо других моментов, размеры проема для проноса в здание. Узкий CetePunkt легко занести в здание и подключить к трубопроводам.

### Расчет и комплектация

При расчете CetePunkt используется специальная программа **Сетемит**. Компоненты выбираются с учетом мощности, располагаемого перепада давления, потерь в здании и т.п. CetePunkt собирается из компонентов определенных поставщиков, что гарантирует кратчайшие сроки поставки. Всегда применяется автоматика с погодной компенсацией, возможно применение насосов с частотным регулированием.

### Паяный теплообменник марки СВ

В стандартных ИТП CetePunkt используются паяные теплообменники СВ, имеющие поверхность теплопередачи из нержавеющей кислотостойкой стали со специальным профилем, обеспечивающую долгий срок службы и минимальную потребность в обслуживании. Теплоизоляцией его служат легко съемные полужоухи из 30-мм пенополиуретана, покрытого сверху слоем твердого пластика. Резьбовые или фланцевые соединения дают возможность легко демонтировать теплообменники и установить их обратно. В отдельных случаях ИТП может изготавливаться с разборным теплообменником серии «М» для системы ГВС с соответствующим увеличением стоимости и сроков изготовления.

### Трубопроводная арматура

Компоненты трубопроводов и их размеры подбираются с учетом мощности системы и необходимых значений потерь давления и скоростей воды. Благодаря простым фланцевым или резьбовым подсоединениям, весь тепловый пункт, или его модули, или его теплообменники могут быть легко отсоединены.



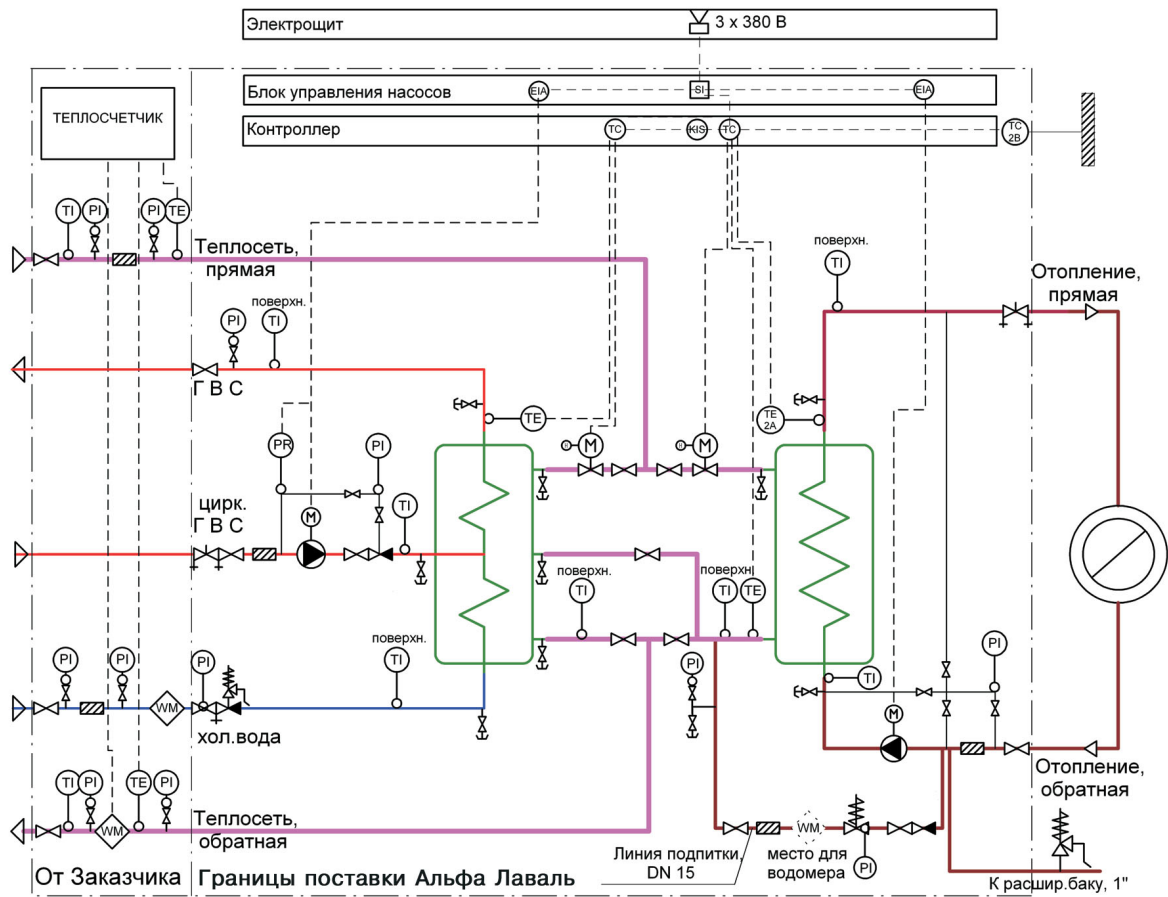
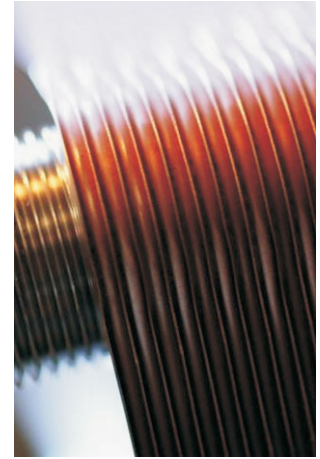
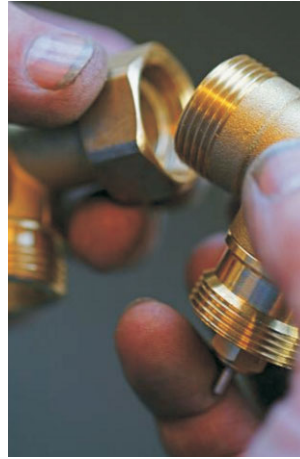
CetePunkt

## Стандарты качества

Производство компании Альфа Лаваль сертифицировано в соответствии с ISO 9001:2000, вся продукция имеет сертификаты соответствия Госстандарта РФ, а также Российские гигиенические сертификаты. Инспектирующие организации многих стран одобрили нашу систему качества как систему «самоинспекции», выразив полное удовлетворение выполнением наших обязательств.

## Комфорт и энергосбережение

Во всех тепловых пунктах осуществляется автоматическое регулирование температуры отопления, то есть погодная компенсация, в соответствии с температурной кривой, заложенной в контроллере и устанавливающей зависимость температуры воды отопления от температуры наружного воздуха, измеряемой специальным датчиком. Автоматика легко настраивается в соответствии с параметрами здания и позволяет заказчику получить хорошую экономию за счет устранения весенних и осенних перетопов. При этом после выполнения правильной балансировки систем в здании поддерживается комфортная внутренняя температура и нужные параметры ГВС.



Право на изменение спецификаций защищается законом об авторских правах

## Как связаться с Альфа Лаваль

Подробные постоянно обновляемые данные для связи с нами из разных стран представлены на нашем сайте в Интернете. Приглашаем посетить наш сайт [www.alfalaval.com](http://www.alfalaval.com).

ОАО Альфа Лаваль Поток  
Россия, Московская обл.  
141070 г. Королёв, ул. Советская, 73  
Тел.: +7 095 232 1250  
Факс: +7 095 232 2573  
[www.alfalaval.ru](http://www.alfalaval.ru)